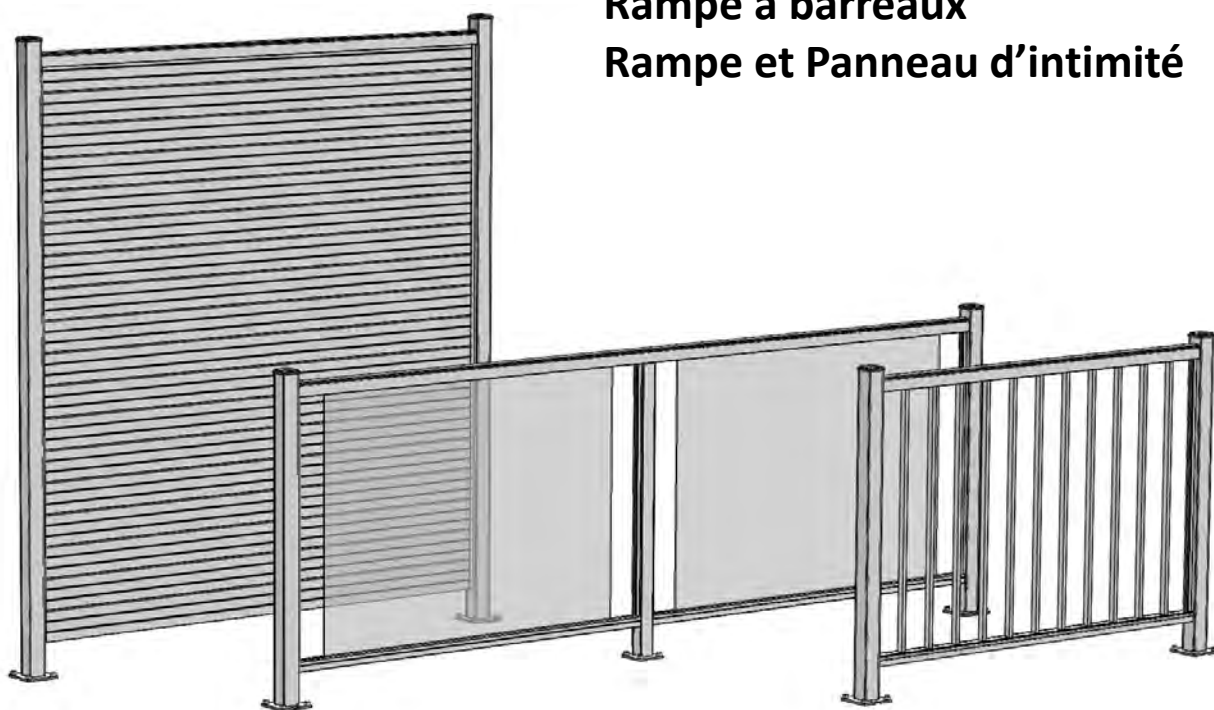


Guide d'installation de Rampe en Aluminium

Spécifications de produit
Manuel d'installation

Rampe de verre
Rampe à barreaux
Rampe et Panneau d'intimité



Ces informations contenues dans ce guide vous aideront à ...

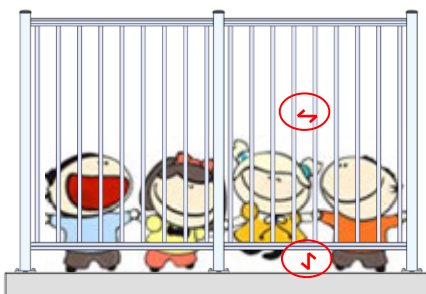
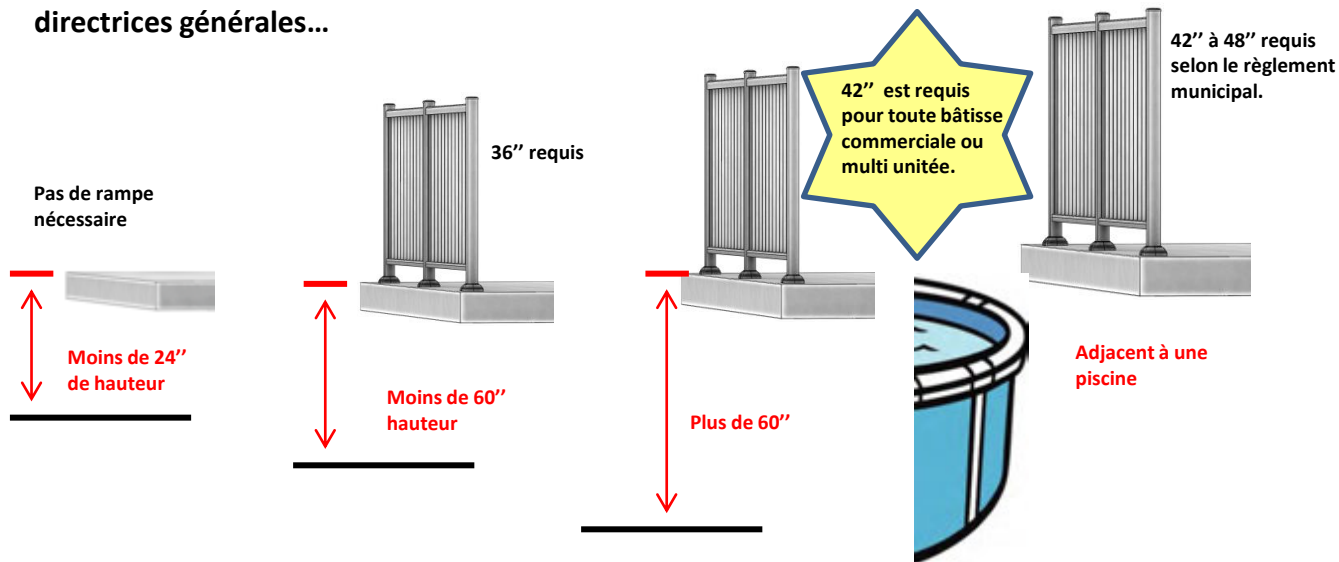
- Mieux comprendre notre gamme de produits.
- Donnez-vous des lignes directrices pour un processus de planification plus facile.
- Aidez à faciliter l'installation.



Informez-vous d'abord des règlements municipaux.

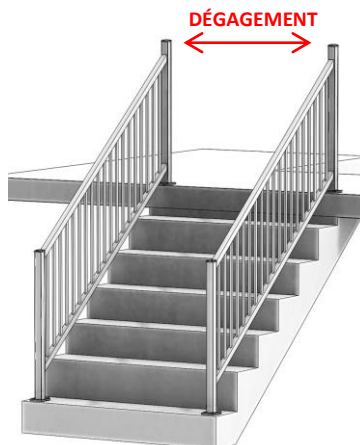
Pour ne pas enfreindre de règlements, il est préférable de vous renseigner auprès de votre hôtel de ville et assurance habitation sur la hauteur de rampe requise selon la situation qui s'applique à vous, avant de débiter les travaux.

Voici quelques exemples de lignes directrices générales...



Pour les garderies ainsi que les aires de jeu pour enfants, l'espacement entre les barreaux de 3" ainsi qu'entre le bas de la rampe et le sol requis est de 3".

Ce genre de rampe devient alors une commande spéciale.



DÉGAGEMENT

Dégagement requis pour descente d'escalier:

Entrée principale **Min 36"**

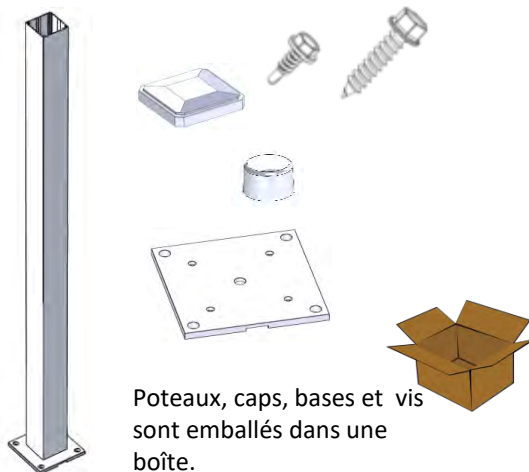
Entrée de service **Min 30"**

Information Générale et options pour nos Rampes

Toutes nos rampes sont pré-coupées et pré-assemblée selon vos spécifications. Elles inclus toute la quincaillerie nécessaire pour en faire l'installation.



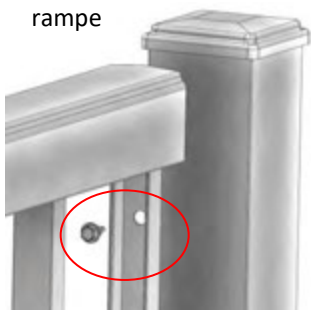
Nos rampes vous arrive pré-assemblées et emballées de styromousse et cellophane.



Poteaux, caps, bases et vis sont emballés dans une boîte.

Quelle vis pour quelle application?

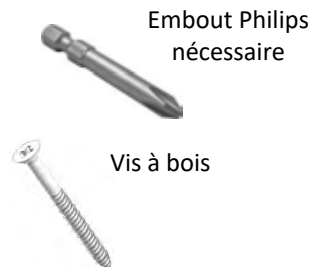
Assemblage de section de rampe



Embout hexagonal 5/16 nécessaire

Vis Auto-perceuse

Adaptateur de rampe pour colonne en bois seulement.



Embout Philips nécessaire

Vis à bois

Poteau sur plancher de bois ou Fibre de verre



Embout hexagonal 3/8 nécessaire

Vis

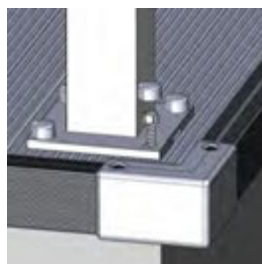
Poteau sur plancher de ciment



Embout hexagonal 3/8 nécessaire

Vis Titen

Poteau sur plancher en aluminium



Embout hexagonal 3/8 nécessaire

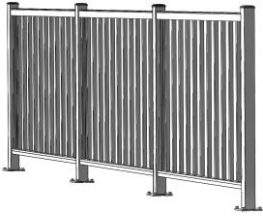
Vis auto-perceuse



Planifier votre projet...

**En que ce qu'il concerne les longueur des section referé vous au document technique de rampe.

Options de configuration de rampe.



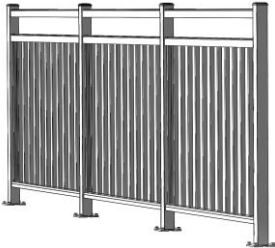
Configuration Standard

Barreaux ou Verre:
Chaque section est divisée avec un poteau.



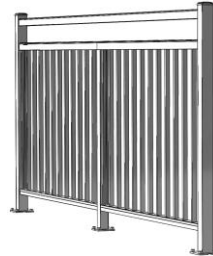
Configuration de main courante continue

Barreaux ou Verre:
Des poteaux intermédiaires sont installés sous la main courante.



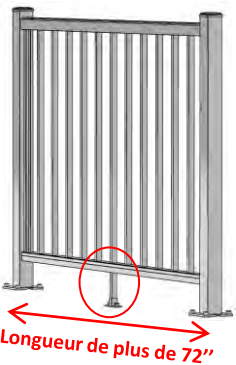
Configuration standard Double-Main Courante

Barreaux ou Verre:
Chaque section à une main courante supplémentaire.



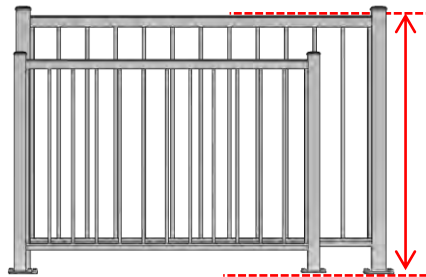
Configuration Double-Main Courante Continue

Barreaux ou Verre:
Une main courante supplémentaire est ajouté.



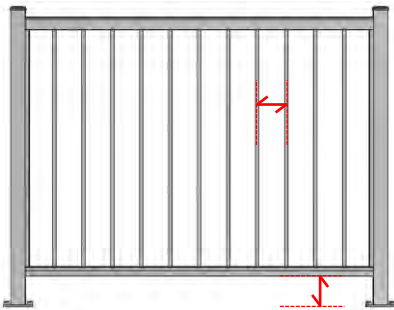
Barreau de soutien

Les sections plus longues que 72" requiert un barreau de soutien. connu aussi sous le terme de "patte".



Hauteurs Standards
36", 42", 48", 60"

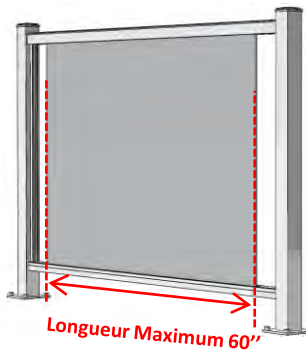
Hauteurs sur mesures
12" à 84"



Espacement

L'espacement des barreaux est de **3 15/16"**

L'espacement entre le sol/plancher et la rail du bas est de 3-15/16" (et Ontario 3")



Section de rampes en verre.

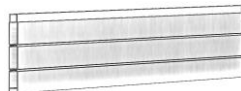
L'épaisseur du verre Trempé est de 6mm

Longueur Maximum 60"



Rampe en lattes d'écran séparateur.

Toutes les configurations de rampes peuvent être produites avec l'option de lattes d'écran séparateurs en aluminium.



Écran Séparateur

Grandeur standard 72" x 60"

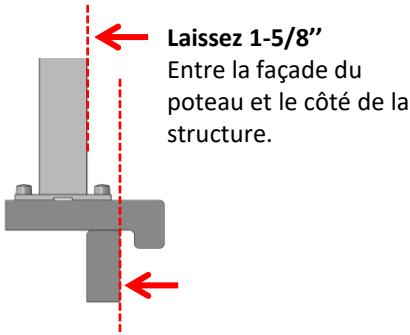
Écran sur mesure aussi disponible.



Positionnement et Espacement...

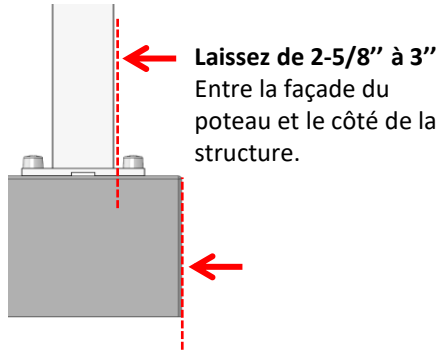
Positionner vos Poteaux ou Colonnes

Structure Aluminium, Bois ou Acier.



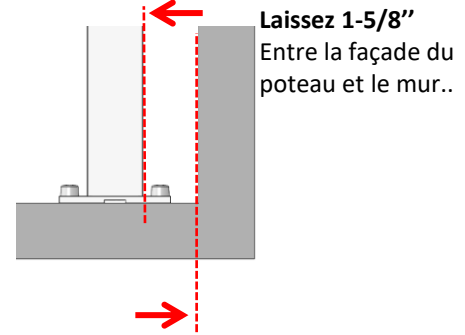
Laissez 1-5/8" Entre la façade du poteau et le côté de la structure.

Structure de Ciment

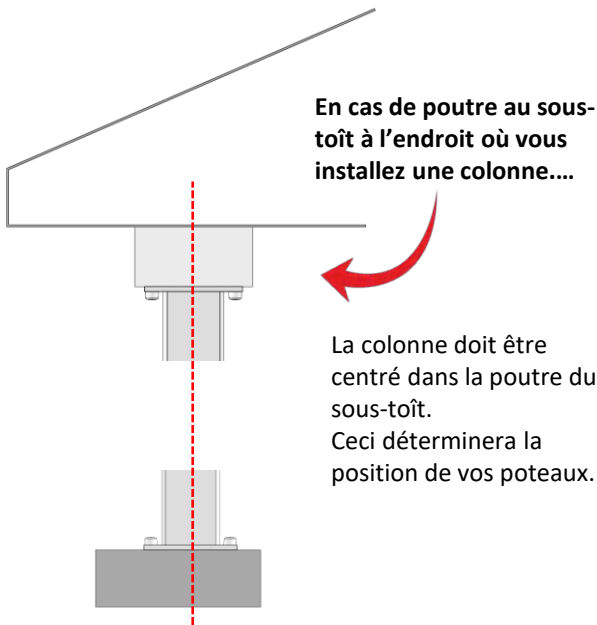


Laissez de 2-5/8" à 3" Entre la façade du poteau et le côté de la structure.

Mur ou Colonne



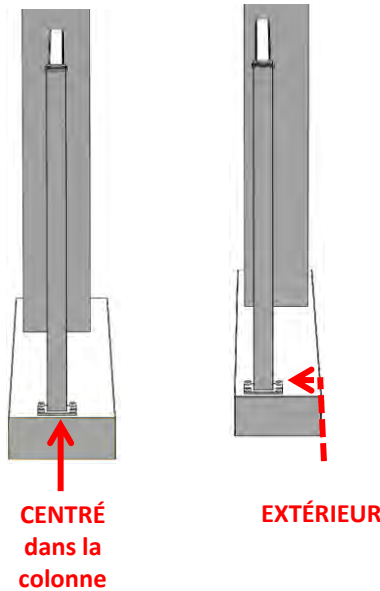
Laissez 1-5/8" Entre la façade du poteau et le mur..



En cas de poutre au sous-toît à l'endroit où vous installez une colonne...

La colonne doit être centré dans la poutre du sous-toît. Ceci déterminera la position de vos poteaux.

Colonnes Existantes



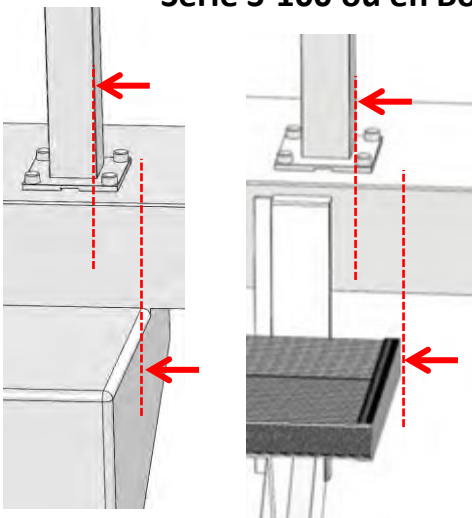
Les colonnes existantes détermineront la position des poteaux.

Normalement le poteau serait installé centré dans la colonne. Parcontre, pour gagner de l'espace, il peut aussi être installé vers l'extérieur.

CENTRÉ dans la colonne

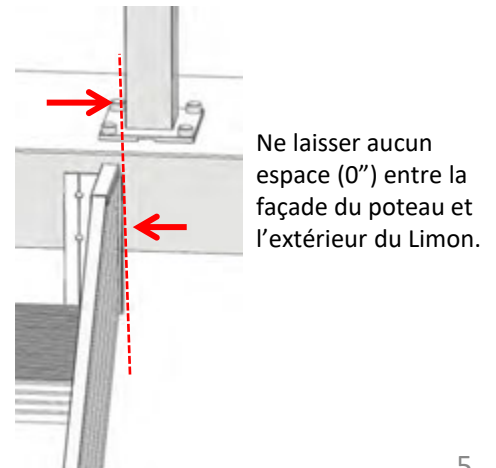
EXTÉRIEUR

Escaliers de ciment, Série S-100 ou en Bois



Laisser 2-5/8" à 3" Entre la façade de côté du poteau et le côté extérieur de la marche.

Escaliers S-500

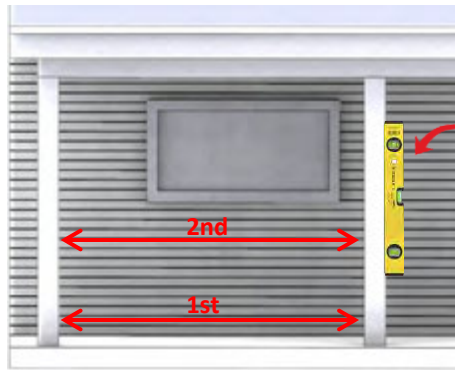


Ne laisser aucun espace (0") entre la façade du poteau et l'extérieur du Limon.



Calculer votre projet...

Exemple avec poutre de sous-toît et colonnes

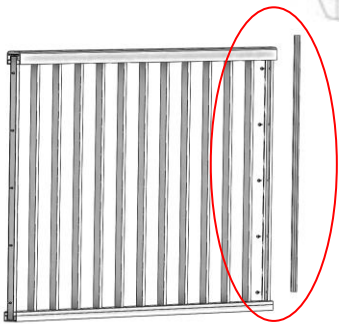


Comment Mesurer entre 2 colonnes.

En utilisant un niveau, valider que les colonnes sont de niveau/droite.

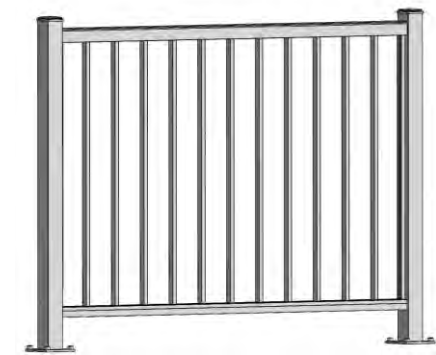
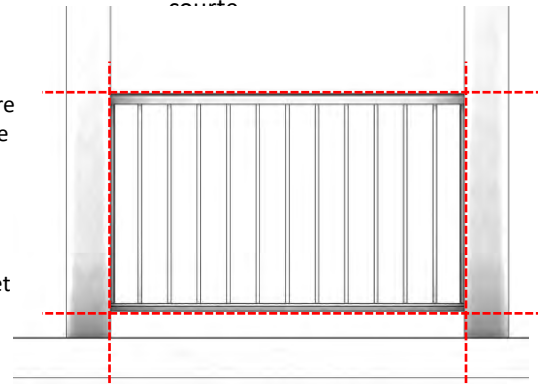
Prendre la première mesure à 4" du sol.

Prendre la deuxième mesure à la hauteur du 36" ou 42" du sol selon la hauteur de votre modèle de rampe. Utiliser la mesure obtenue qui est la plus courte.

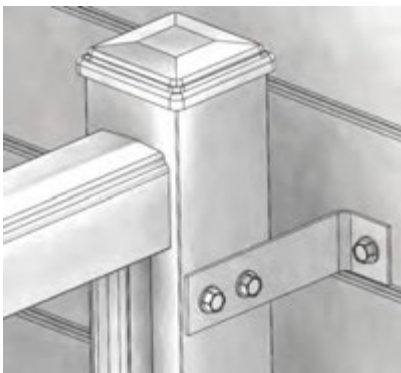
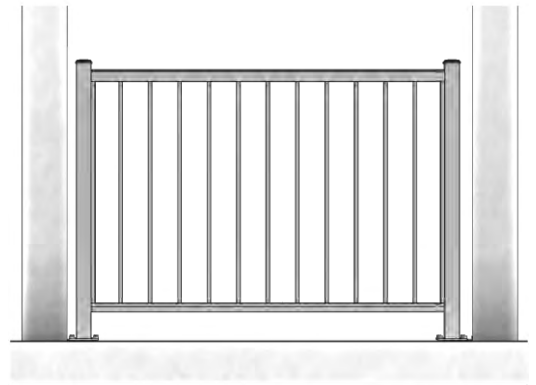


Lorsque vous commandez une rampe avec barre d'attaches, un ajustement serré est plus difficile à obtenir lorsque ce sont des colonnes de bois.

Les colonnes doivent être absolument droite et de niveau.

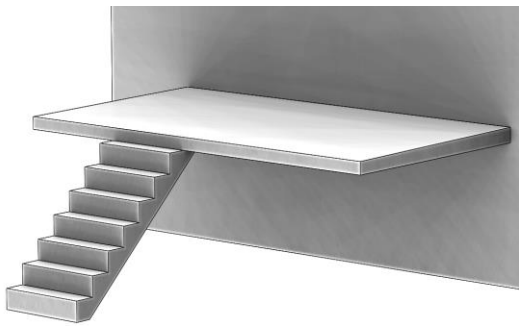


Une autre option serait d'installer des poteaux entre les colonnes.

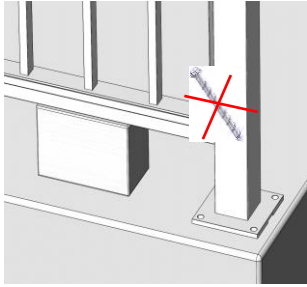


Équerre Murale

Les rampes de 42" et plus nécessite un support additional. Nous utilisons une **Équerre Murale** pour solidifier le Poteau et sert aussi de mesure de sécurité supplémentaire.

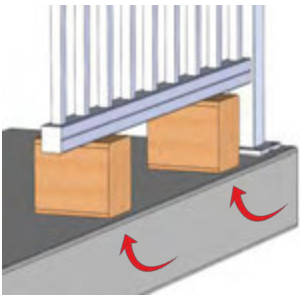


Conseils pour Installer votre projet...



Conseil: Assemblez toutes les sections avant de les fixer au plancher du balcon.

Ceci vous permettra de repositionner vos sections si nécessaire.

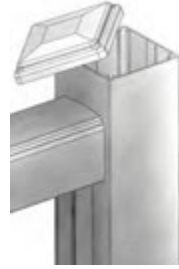
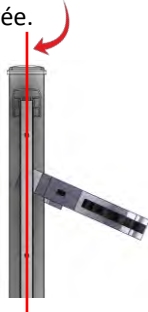


Conseil: Utiliser 2 blocs de bois de 3 15/16" de haut comme gabarit lors de l'assemblage des sections.

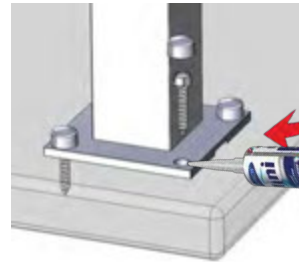


Conseil: Utiliser des pinces ajustables pour bien tenir en place la rampe.

Ceci assurera que la rampe est bien centrée.



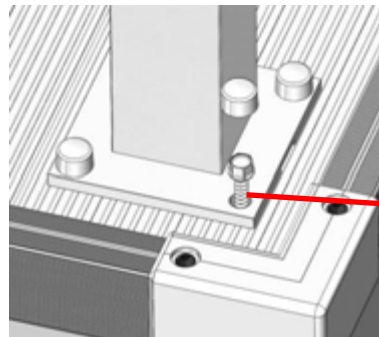
Conseil: Utilisez un calfeutrant ou silicone sur l'intérieurs de vos caps avant de les fixer.



Conseil: Utiliser du calfeutrant ou silicone pour sceller l'installation on l'insérant dans les trous.



Conseil: Les barres d'attaches sont préperçées pour faciliter l'installation. Installer autant de vis que de trous préperçé.

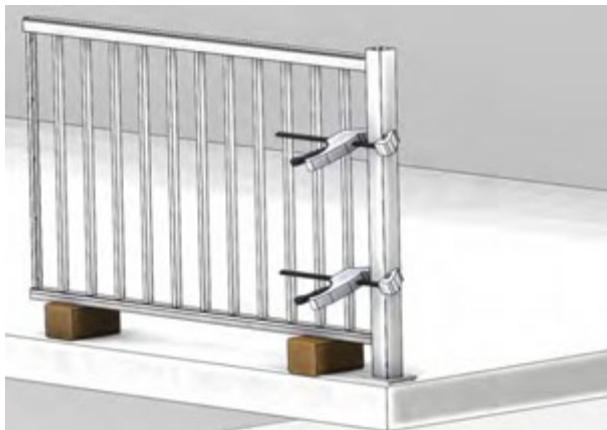


Conseil: Ne forcer pas les vis/boulons lorsque vous installez vos poteaux sur un plancher ou marches en aluminium.



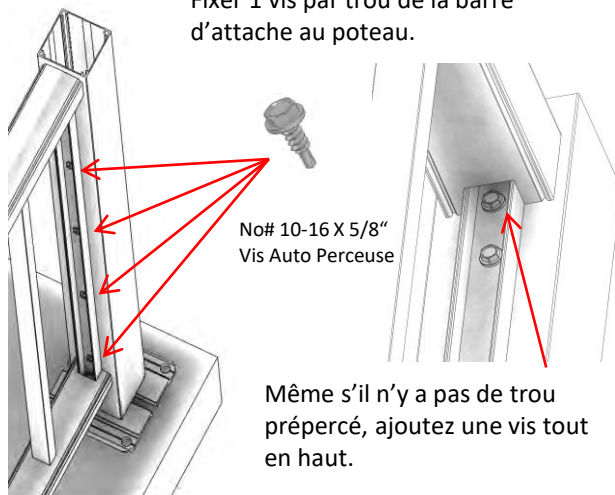


Installons vos rampes...



Étape 1

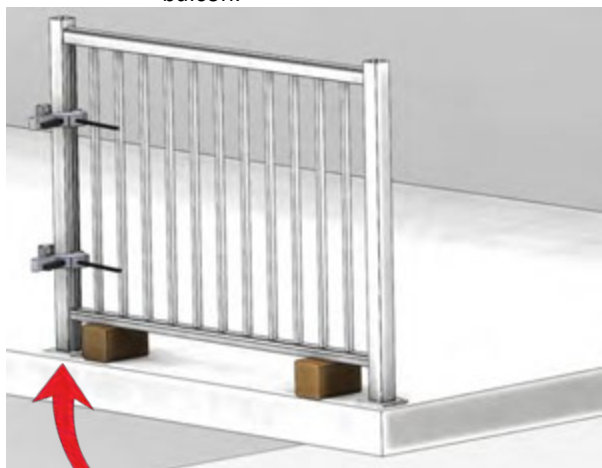
Débuter en installant la section sur le poteau au coin du DEVANT de votre balcon.



Fixer 1 vis par trou de la barre d'attache au poteau.

No# 10-16 X 5/8"
Vis Auto Perceuse

Même s'il n'y a pas de trou prépercé, ajoutez une vis tout en haut.



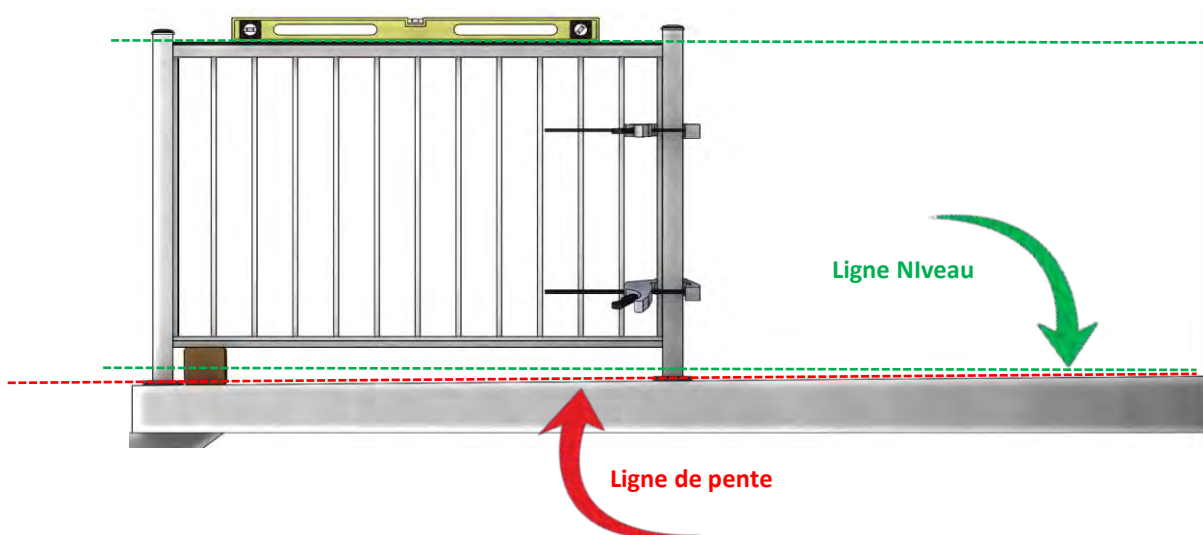
Étape 2

Installer le poteau opposé.



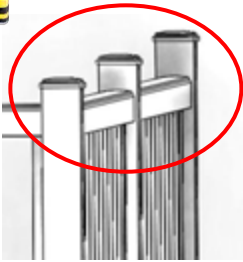
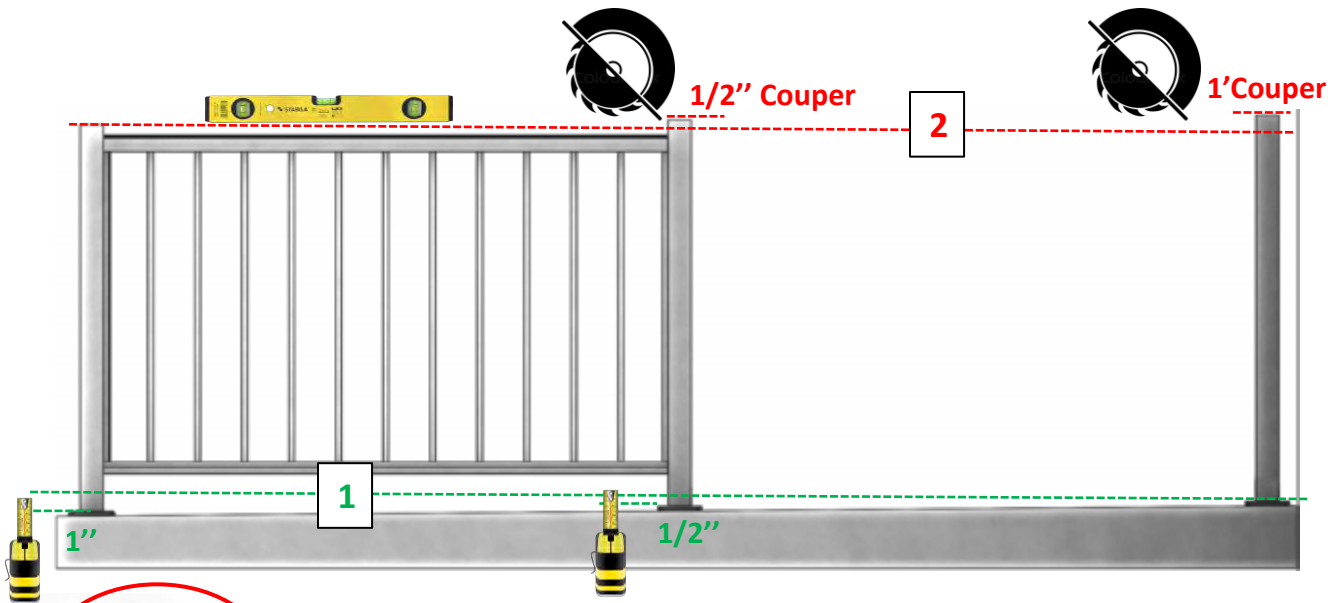
Étape 3

À cause de la pente du balcon, vous pouvez utiliser un bloc de nivelage mais utiliser un niveau pour niveler la rampe.





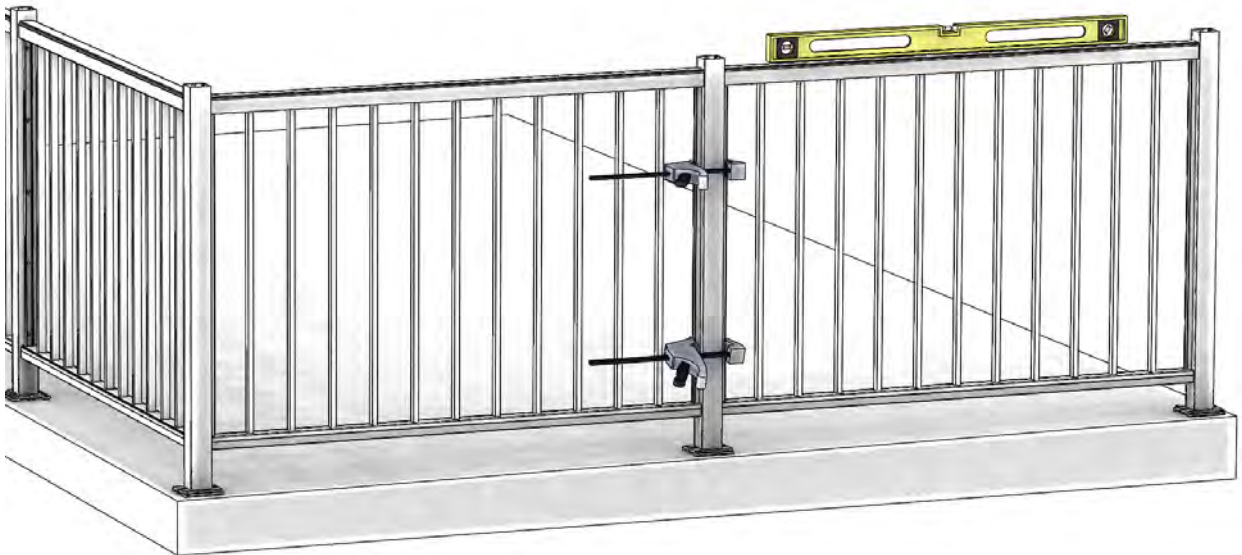
Étapes Optionnelles pour votre installation de rampe.



Étape 4

Avant de compléter votre installation, vous pouvez couper les poteaux sur le côté de la pente pour qu'ils soient tous égaux.

1. Mesurez la hauteur de la pente à chaque poteau.
2. Transférer cette mesure au poteau opposé et couper.

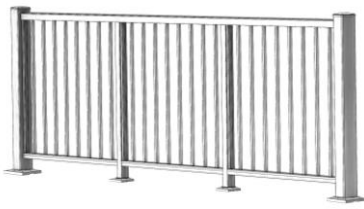


Étape 5

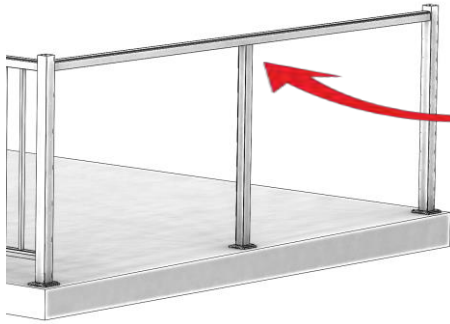
Compléter l'installation en utilisant les poteaux modifiés.



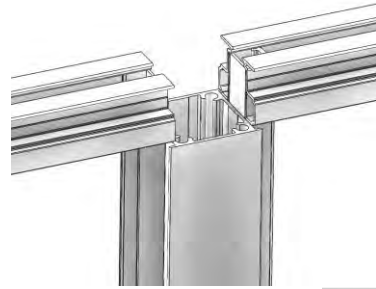
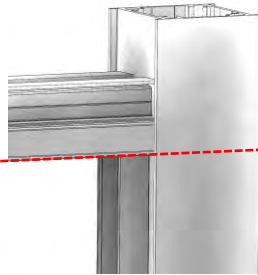
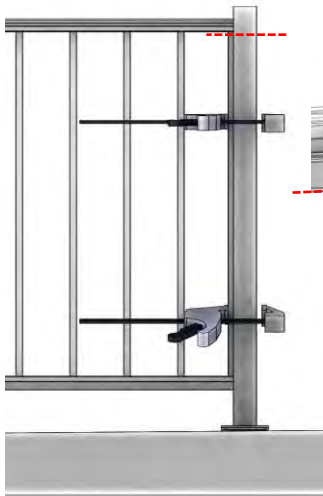
Installons votre rampe...



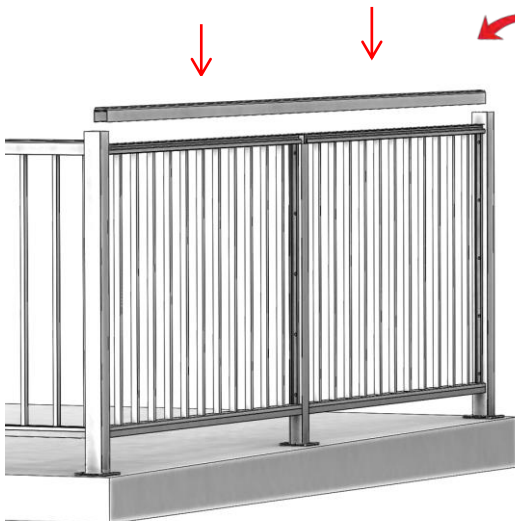
Comment installer une main courante continue.



Le processus d'installation est pratiquement le même que pour une rampe régulière. La seule différence est qu'un poteau intermédiaire sera placé sous la main courante pour obtenir une main courante continue.

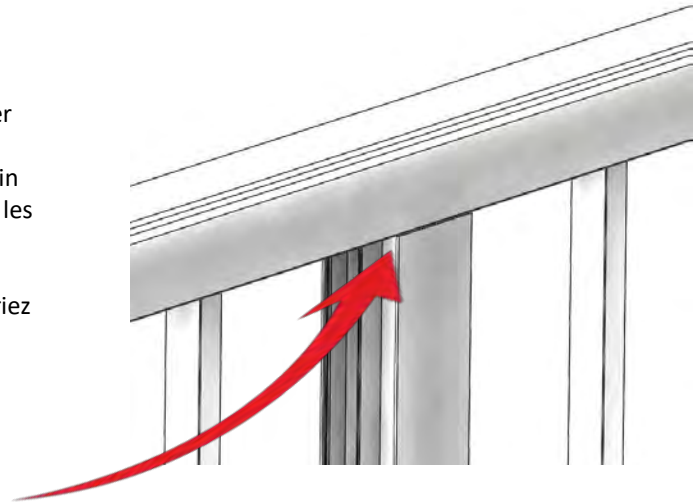


Vous devrez couper le poteau intermédiaire pour qu'il soit la même hauteur que l'intérieur de la main courante.



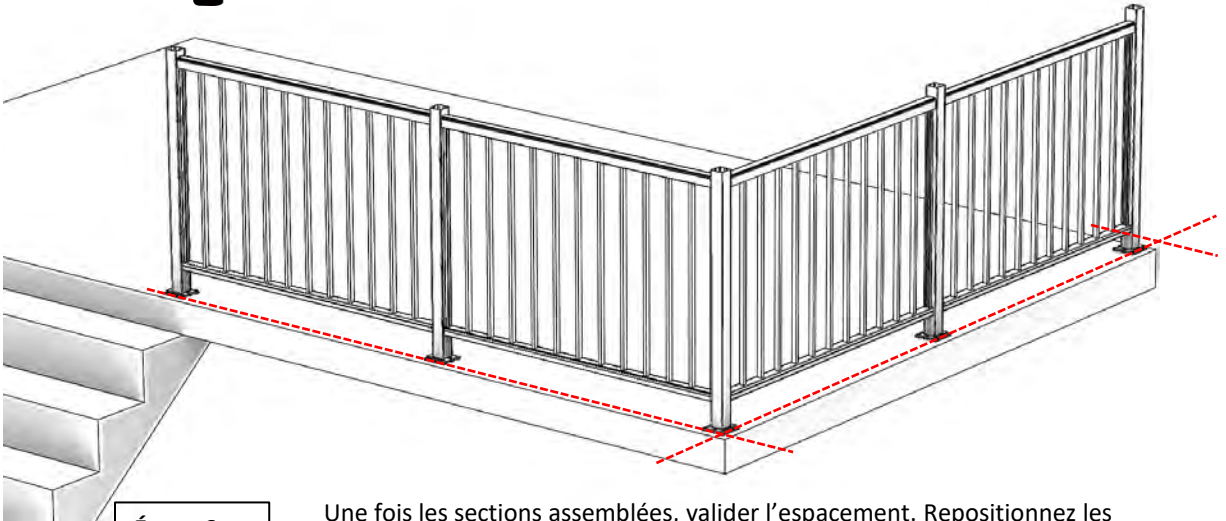
Pour terminer l'installation, clipper la main courante sur les sections.

Vous ne devriez pas voir au travers.



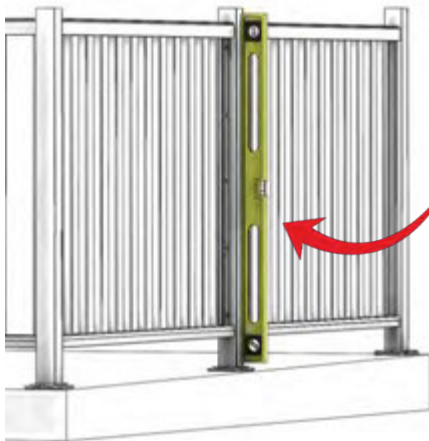


Installons votre rampe...



Étape 6

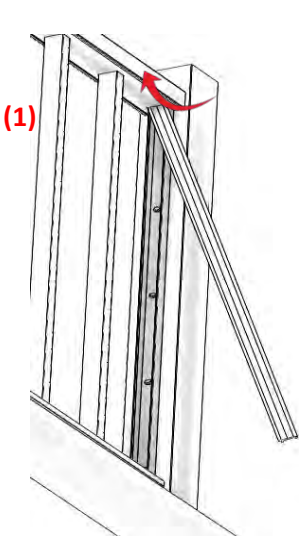
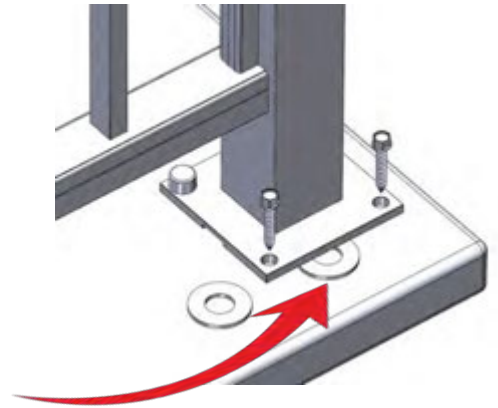
Une fois les sections assemblées, valider l'espace. Repositionnez les sections si nécessaire avant de fixer les poteaux au balcon.



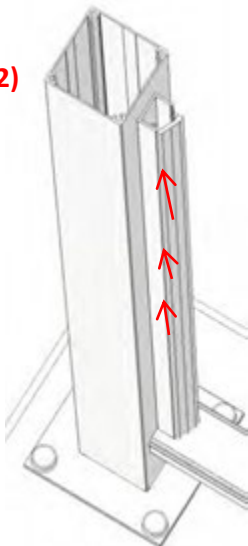
Étape 7

Assurez vous que le poteau reste de niveau lorsque vous serrez les vis de la bases du poteau au balcon.

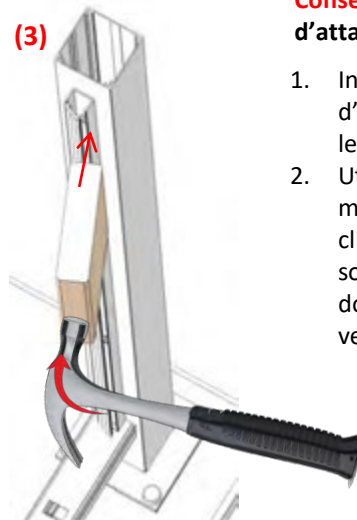
Utiliser une rondelle pour niveler la base du poteau.



(2)



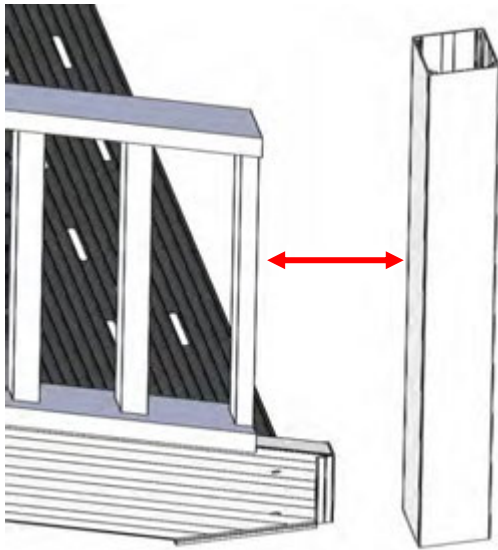
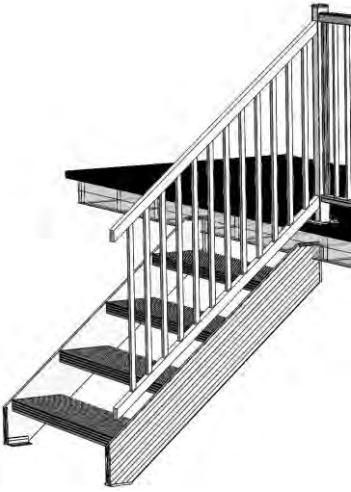
(3)



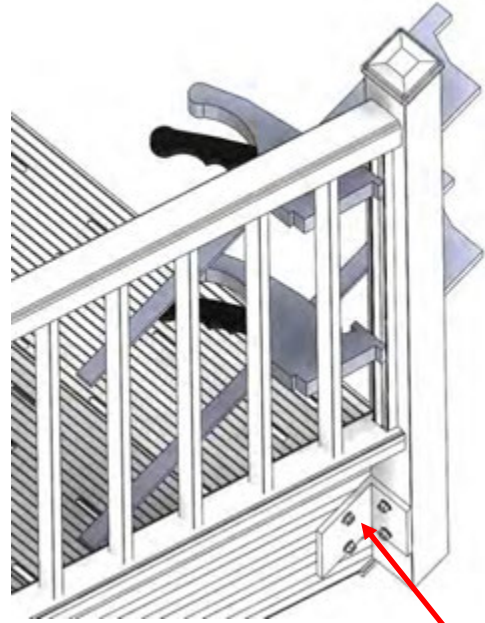
Conseil: Installer la clip de barre d'attache.

1. Insérez la clip de barre d'attache en commençant par le haut.
2. Utilisez un bloc de bois et un marteau pour bien insérer la clip de barre d'attache dans son emplacement. Martelez doucement en descendant vers le bas.

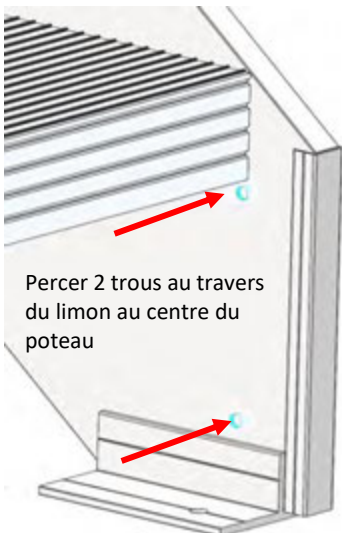
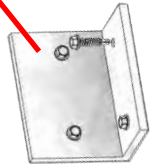
Installer le Poteau de descente sur un limon S-500...



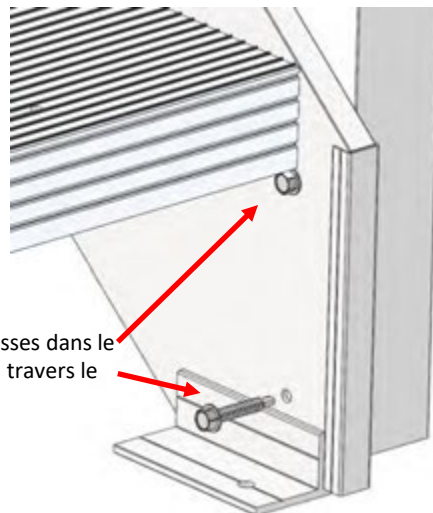
Fixer le Poteau sur la rampe.



Visser l'équerre avec 2 vis dans le limon et 2 vis dans le poteau.



Percer 2 trous au travers du limon au centre du poteau



Visser 2 vis dans le Poteau au travers le limon.



Installons votre rampe...



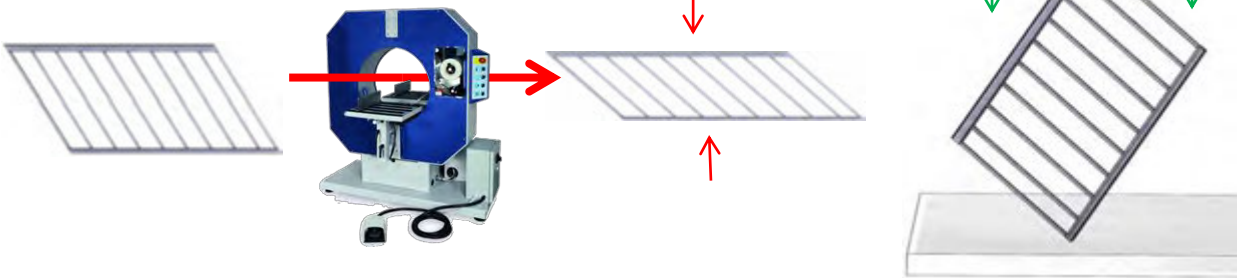
IMPORTANT:

Il se peut que rendu à l'étape d'installation de vos descente que l'angle de celui-ci n'est pas le même que celui de vos escaliers.

SOLUTION:

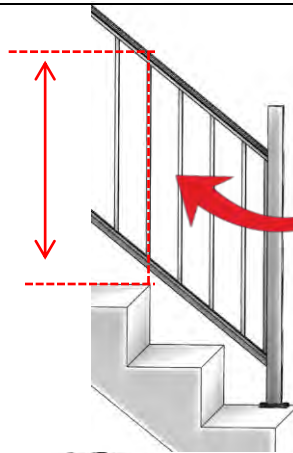
Appuyez votre descente sur un coin et appuyez vers le bas. Ceci devrait redonner l'aspect original de votre descente.

Lorsque la section de descente est emballé dans l'emballage automatique, ceci reserre la descente et la compacte. Ceci donne un angle différent à la section de descente.

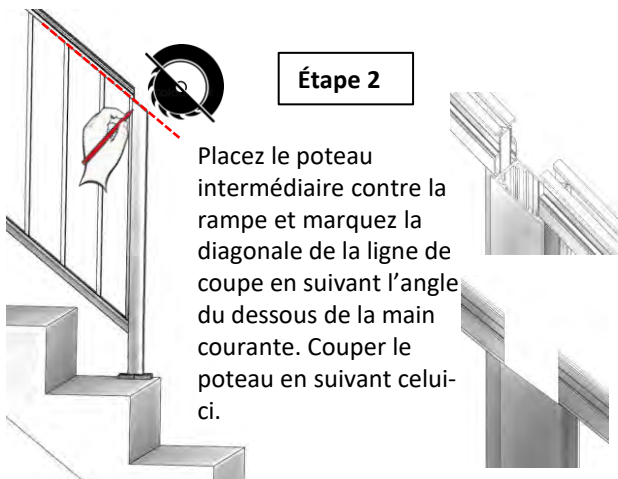


Étape 1

Commencez dans le haut des marches.



NOTE: Gardez un espace vertical de 36'' entre le dessus du bout de la marche et le dessus de la rampe.



Étape 2

Placez le poteau intermédiaire contre la rampe et marquez la diagonale de la ligne de coupe en suivant l'angle du dessous de la main courante. Couper le poteau en suivant celui-ci.



Étape 3

Complétez l'installation de la dernière section et poteau.

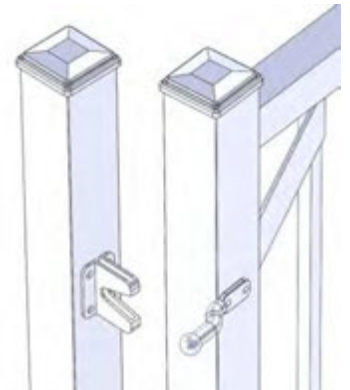
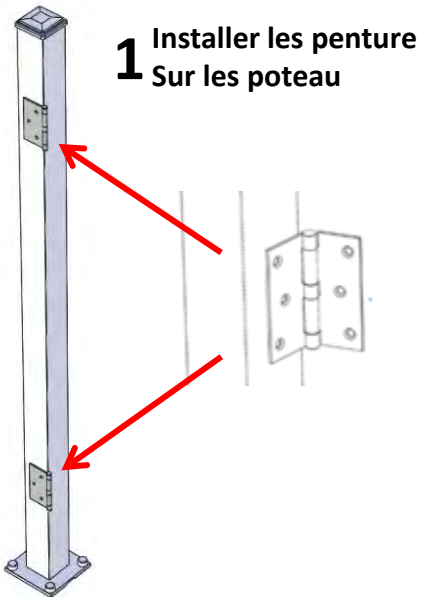
Coupez le poteau à la bonne hauteur.

Installation d'une barriere

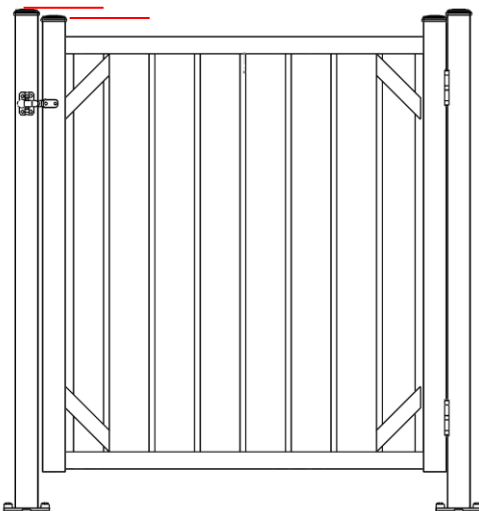


2 Installer la port sur les pentures

3 Installer le loquet



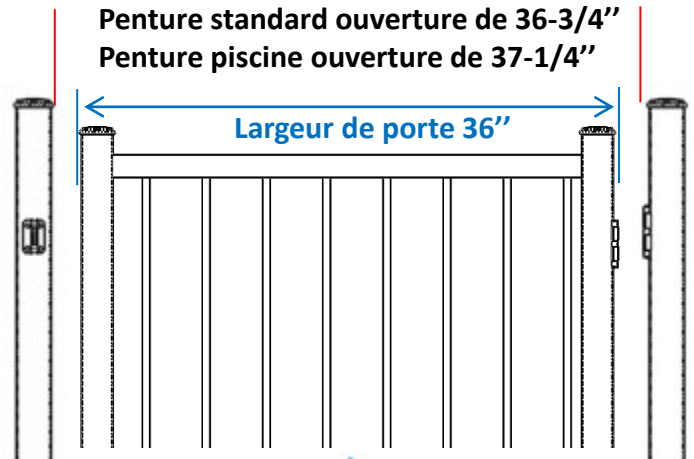
4 Le desus des Poteaux de porte devrait etre poser $\frac{1}{4}$ " plus bas que le poteaux des rampes



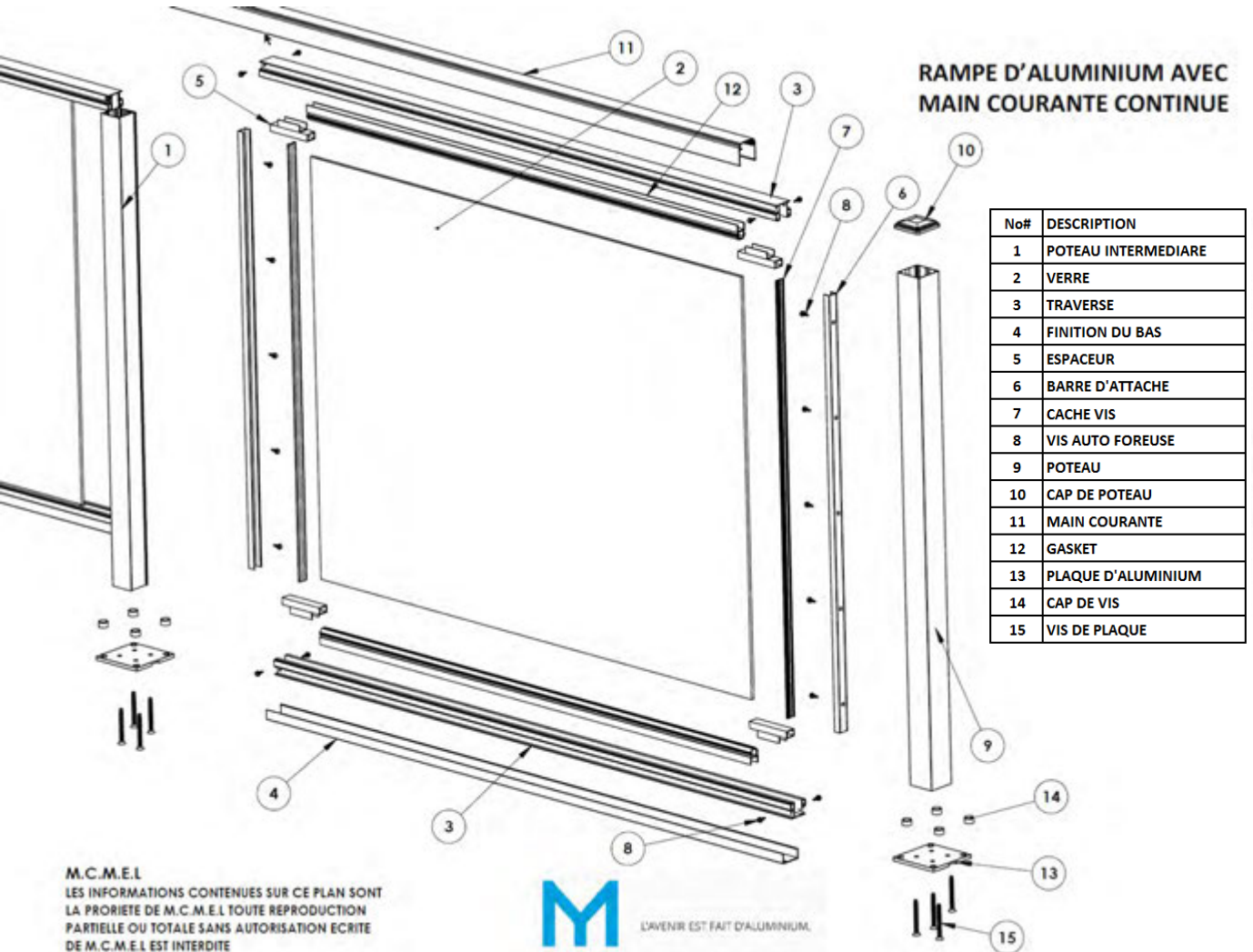
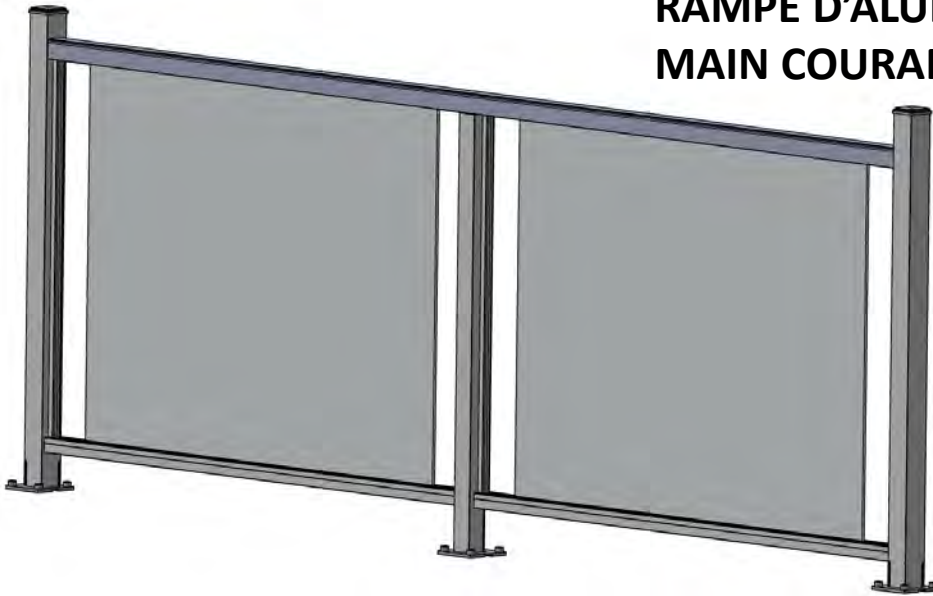
Pour une porte de 36" on a besoin d'une ouverture de:

Penture standard ouverture de 36-3/4"

Penture piscine ouverture de 37-1/4"



RAMPE D'ALUMINIUM AVEC MAIN COURANTE CONTINUE

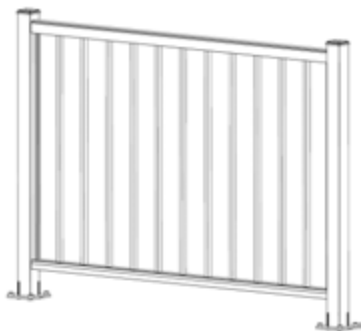


M.C.M.E.L
LES INFORMATIONS CONTENUES SUR CE PLAN SONT
LA PROPRITE DE M.C.M.E.L TOUTE REPRODUCTION
PARTIELLE OU TOTALE SANS AUTORISATION ECRITE
DE M.C.M.E.L EST INTERDITE

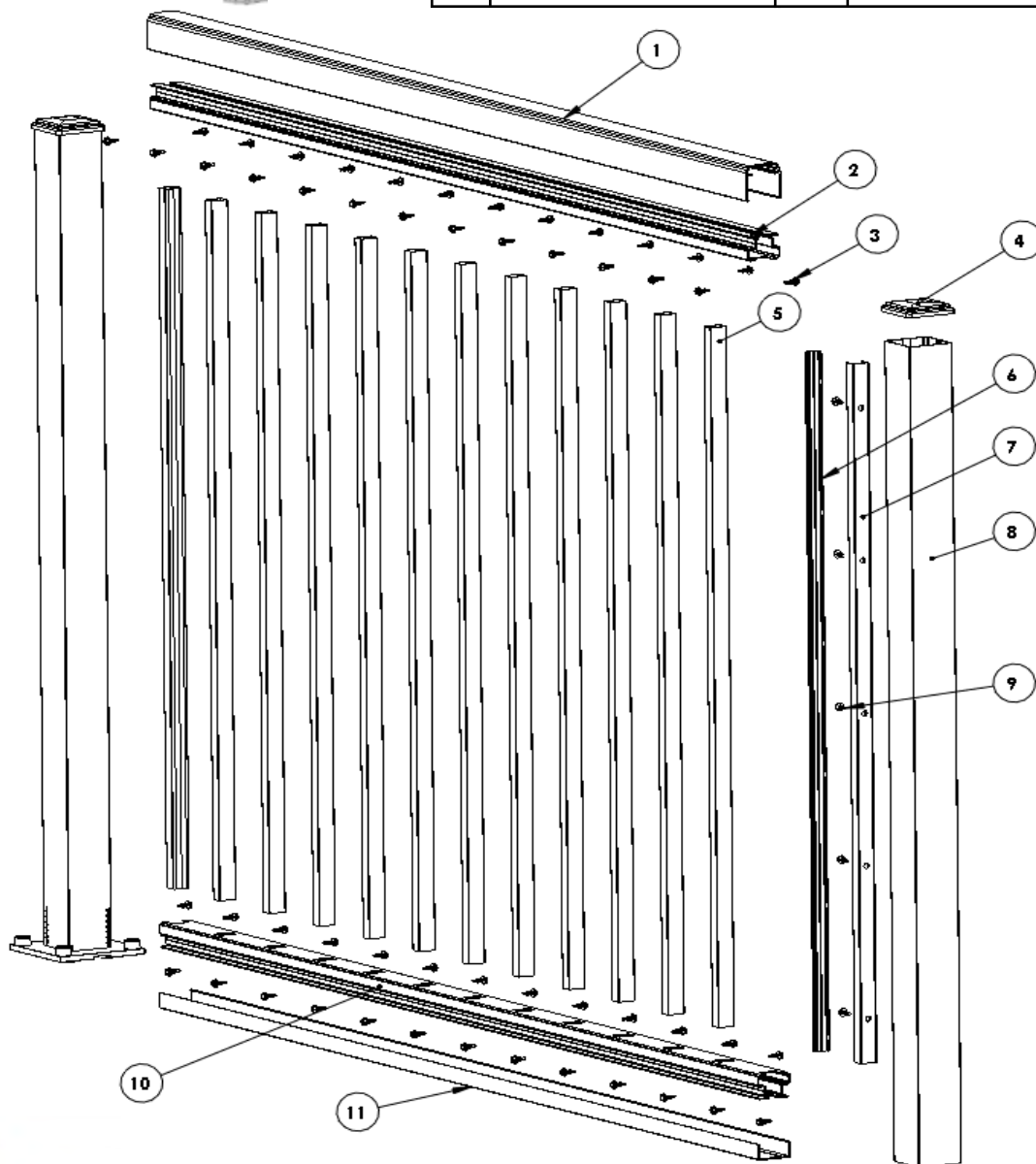


L'AVENIR EST FAIT D'ALUMINIUM.

RAMPE DE BARROTIN



1	Main Courante	8	Poteau
2	Traverse du haut	9	Vis auto foreuse
3	Vis auto foreuse	10	Traverse du bas
4	Cap de poteau	11	Finition du bas
5	Barrotin	12	Cap de vis
6	Cache vis	13	Plaque de poteau
7	Barre d'attache	14	Vis de plaque

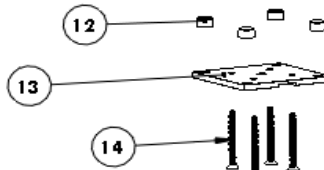


L'AVENIR EST FAIT D'ALUMINIUM.

McMEL

M.C.M.E.L

LES INFORMATIONS CONTENUES SUR CE PLAN SONT LA PROPRIETE DE M.C.M.E.L. TOUTE REPRODUCTION PARTIELLE OU TOTALE SANS AUTORISATION ECRITE DE M.C.M.E.L EST INTERDITE

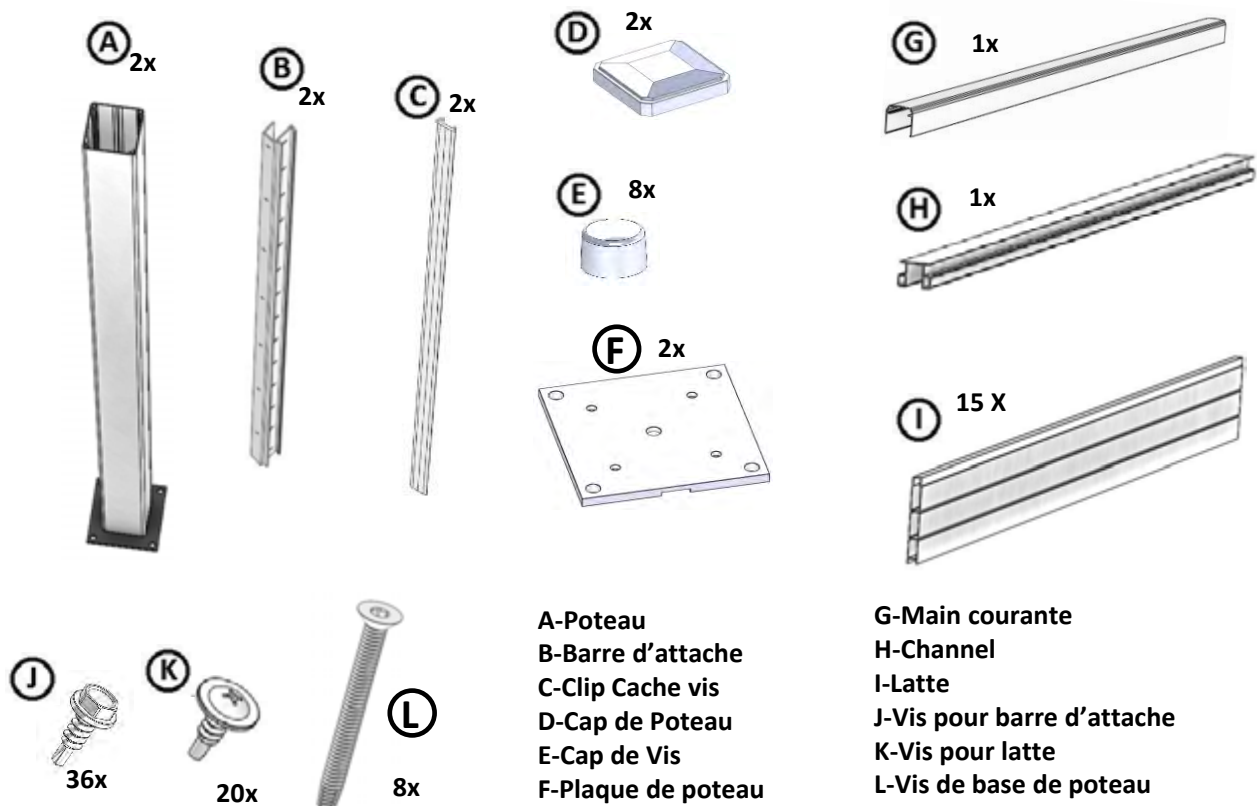


Instruction d'assemblage du panneau intimité



Distribué par :
M.C.M.E.L. Inc.

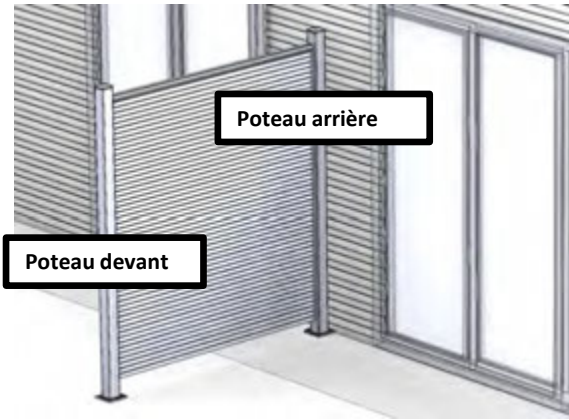
Inclus dans la boîte ...



Outils (non inclus)



L'angle d'assemblage doit être ajusté selon la pente.



Ligne de la pente
Slope Line

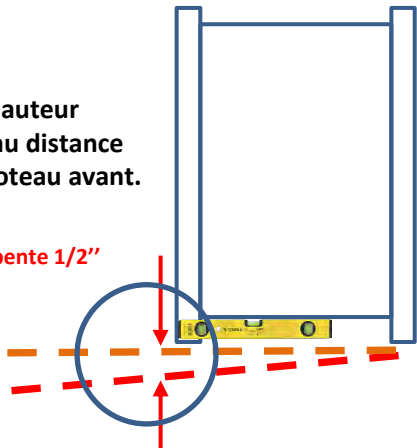


ÉTAPE 1

Mesurer la hauteur de la pente

Mesurer la hauteur de la pente au distance du mur au poteau avant.

Exemple de pente 1/2"

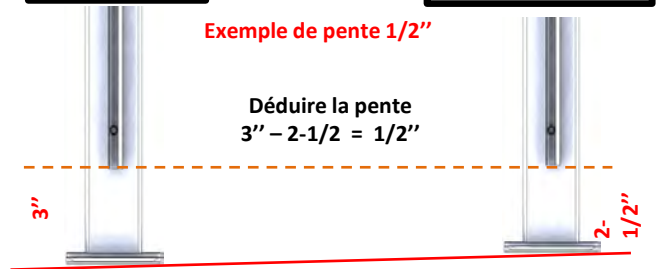


Poteau avant

Poteau arrière

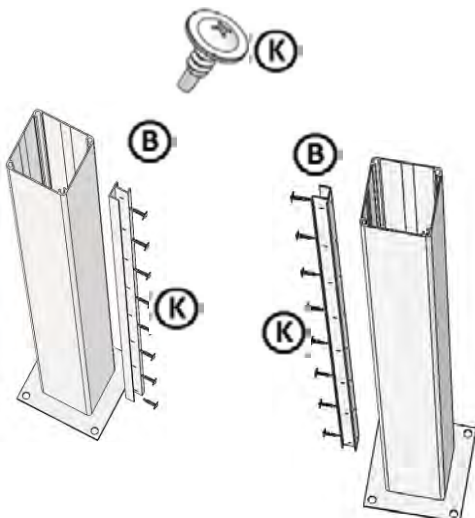
Exemple de pente 1/2"

Déduire la pente
 $3'' - 2-1/2'' = 1/2''$



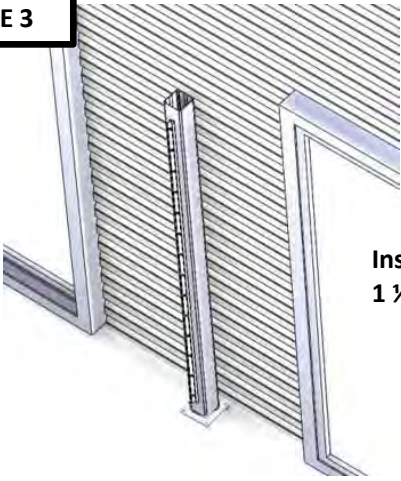
ÉTAPE 2

POTEAU arrière: Vissez la barre de fixation au poteau 3'' du bas de la plaque. **Poteau Avant 3'' + pente**



Installez la barre de fixation de manière égale.

ÉTAPE 3



S'assurer que le poteau est au niveau

Installer le poteau arrière à 1 1/2" du mur.



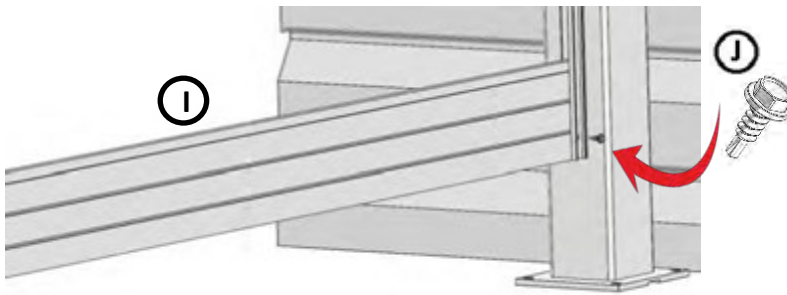
Vous pouvez utiliser des calles pour ajuster le niveau.



Visser le Poteau au sol.

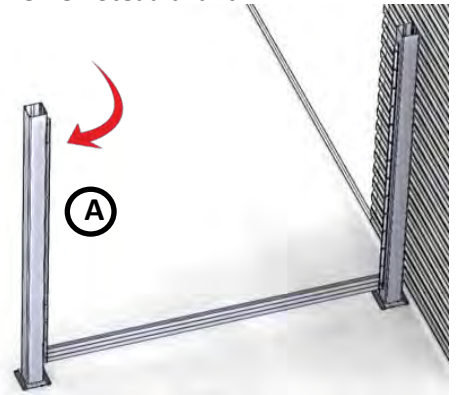
ÉTAPE 4

Insérer la première latte et visser.



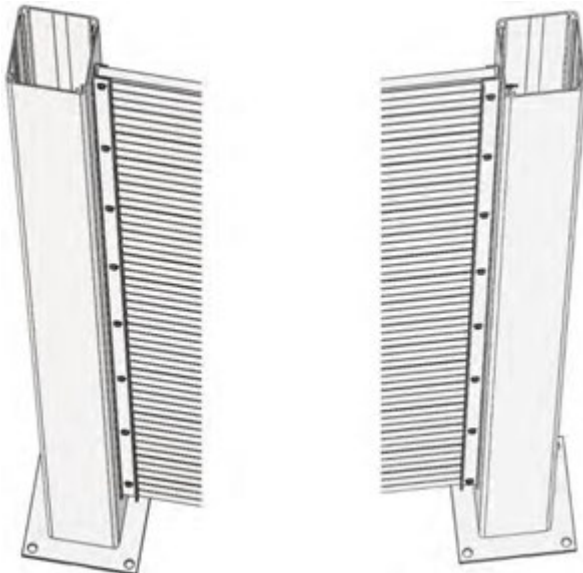
ÉTAPE 5

Fixer le Poteau avant.



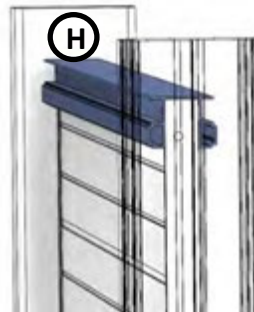
ÉTAPE 6

Insérer les lattes et les visser

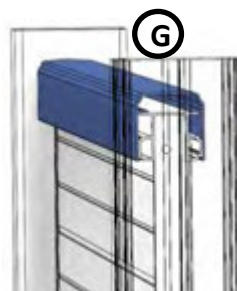


ÉTAPE 7

Placer le rail du haut.



Visser le rail du haut.

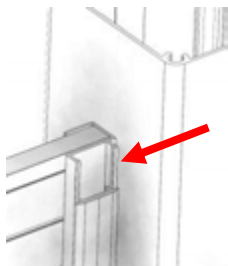
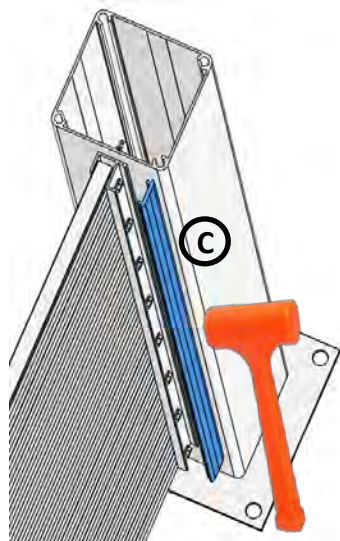


Fixer la main courante sur le rail du haut.

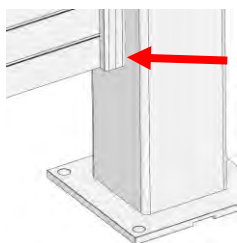


ÉTAPE 8

Fixer le cache vis.



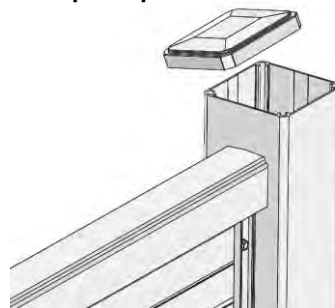
Laisser un espace dans le haut.



Garder la même distance dans le bas.

ÉTAPE 9

Installer les caps de poteau

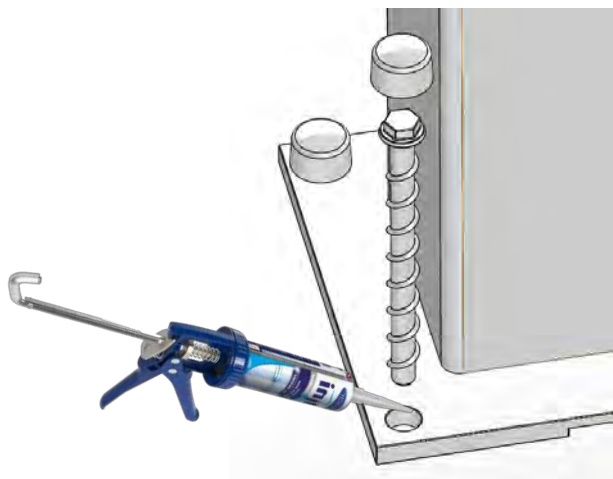


Note: vous pouvez utiliser un silicone avant d'insérer le couvercle.

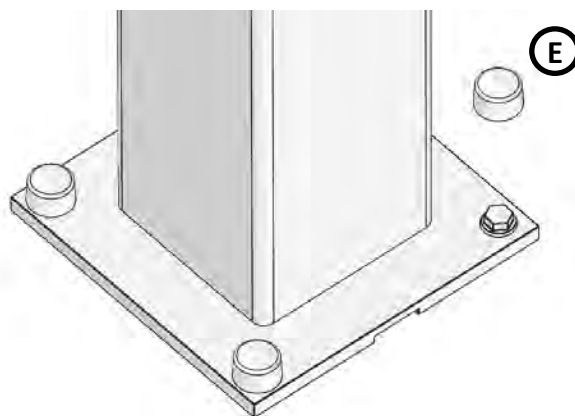


ÉTAPE 10

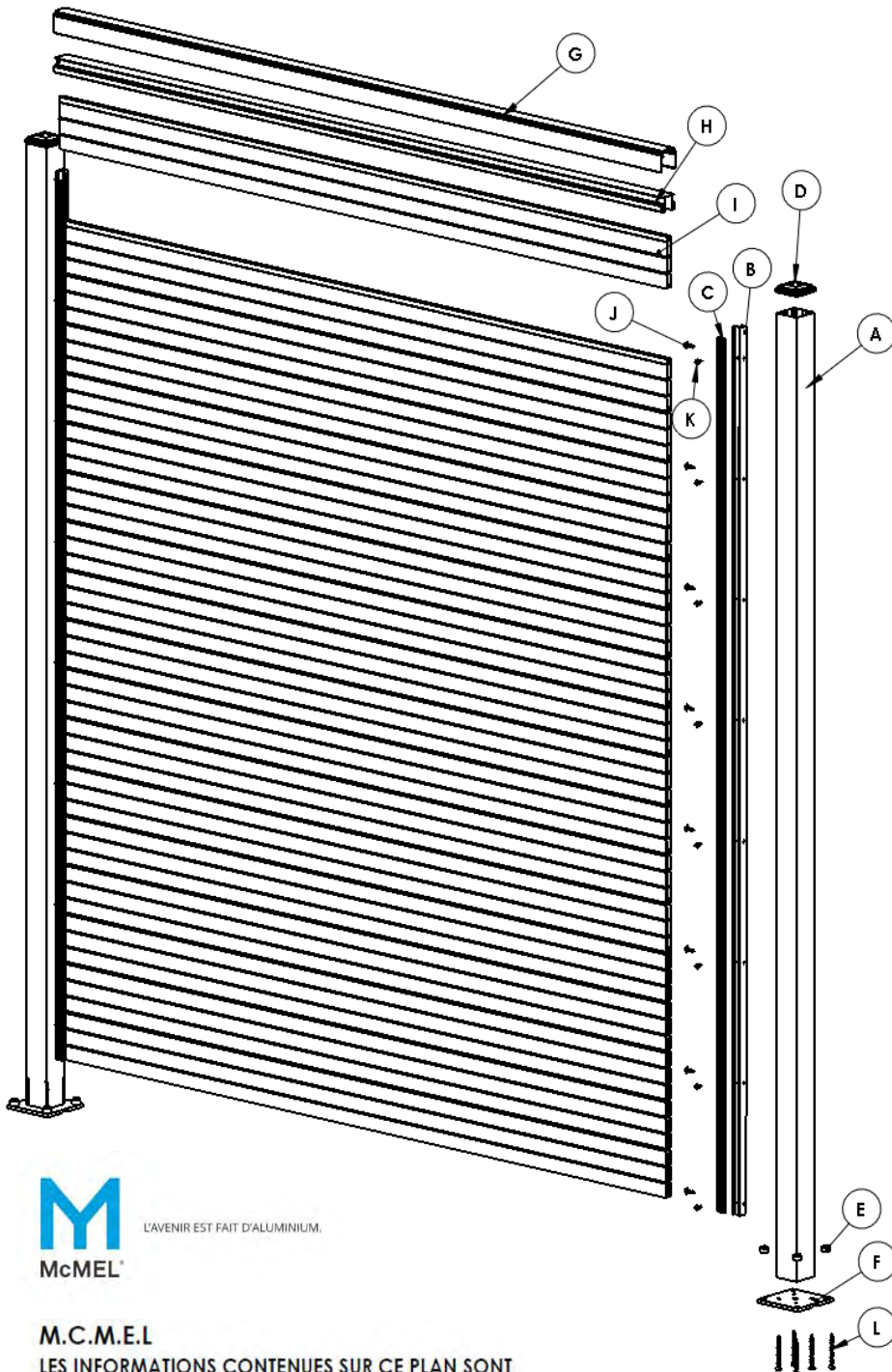
Vous pouvez utiliser un silicone dans le trous.



Installer les cap Vis



Panneau d'intimité



No#	DESCRIPTION
A	Poteau
B	Barre d'attache
C	Clip Cache Vis
D	Cap de Poteau
E	Cap de Vis
F	Plaque de poteau
G	Main courante
H	Channel
I	Latte
J	Vis auto foreuse
K	Vis pour latte
L	Vis de base de poteau



L'AVENIR EST FAIT D'ALUMINIUM.

M.C.M.E.I

LES INFORMATIONS CONTENUES SUR CE PLAN SONT LA PROPRIETE DE M.C.M.E.I TOUTE REPRODUCTION PARTIELLE OU TOTALE SANS AUTORISATION ECRITE DE M.C.M.E.I EST INTERDITE