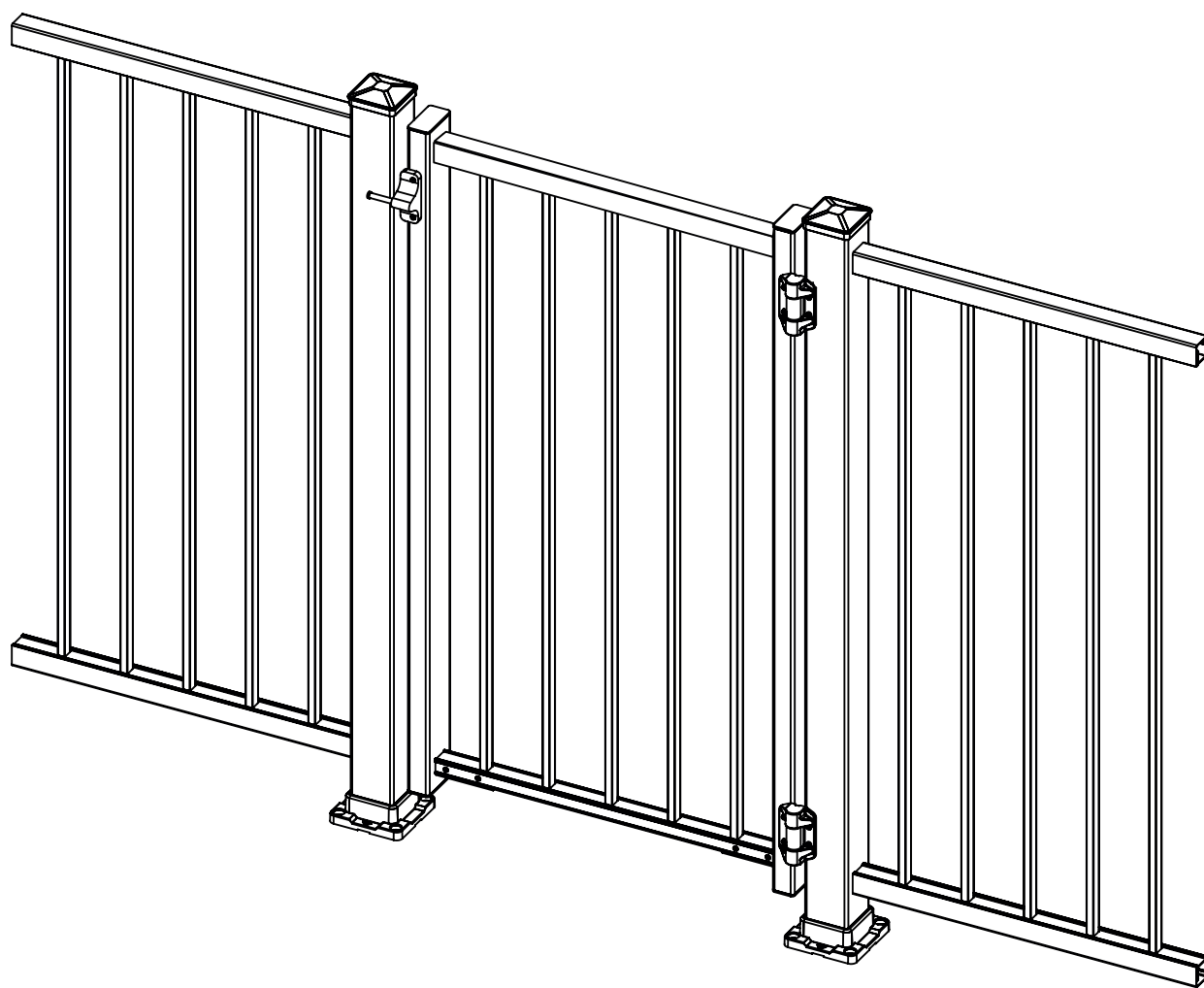


PORTE AJUSTABLE



Outils dont vous aurez besoin

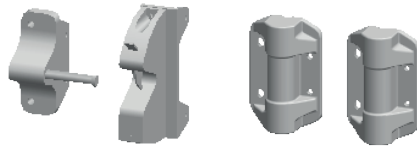


- Perceuse
- Ruban à mesurer
- Cartouche d'embout de perceuse à bout carré
- Scie à onglet, lame à bois ou métal
- Mèche de 3/8 et 5/32
- Crayon Sharpie

Quincaillerie incluse



X 28
VIS



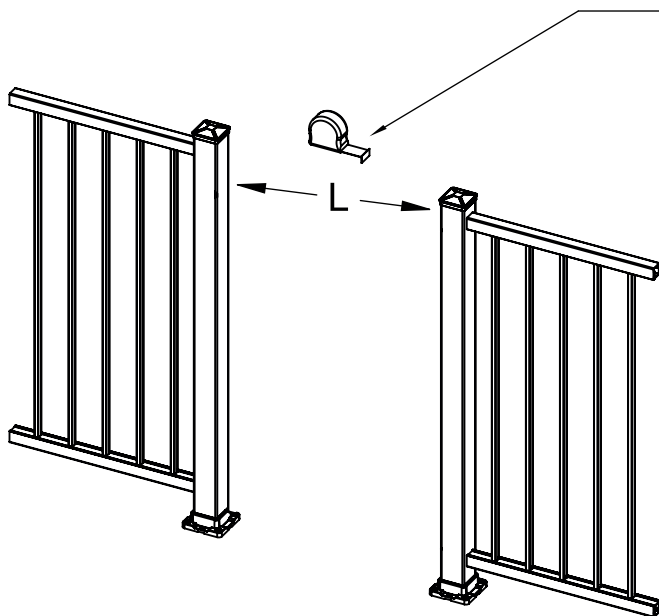
Boîte quincaillerie porte

- Peinture noire 2X
- Locquet de porte noir
- Vis 8x



1-866-969-1265
rampes.ca
wd@rampes.ca

ÉTAPE 1

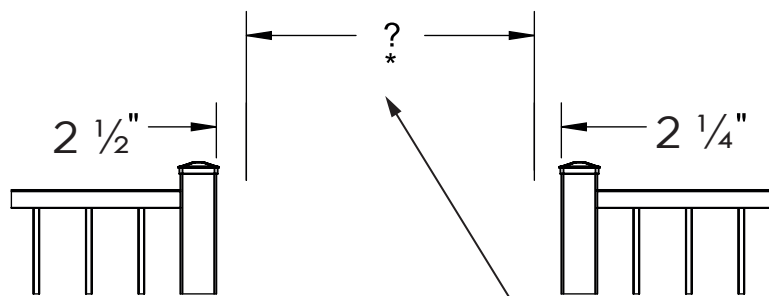


Mesurer la distance "L" entre les poteaux*.

Inscrire votre mesure ici:



ÉTAPE 2



Utiliser la mesure de l'étape 1 et enlever 4.75" (120 mm) le résultat vous donnera la mesure de coupe de la section de rampe.

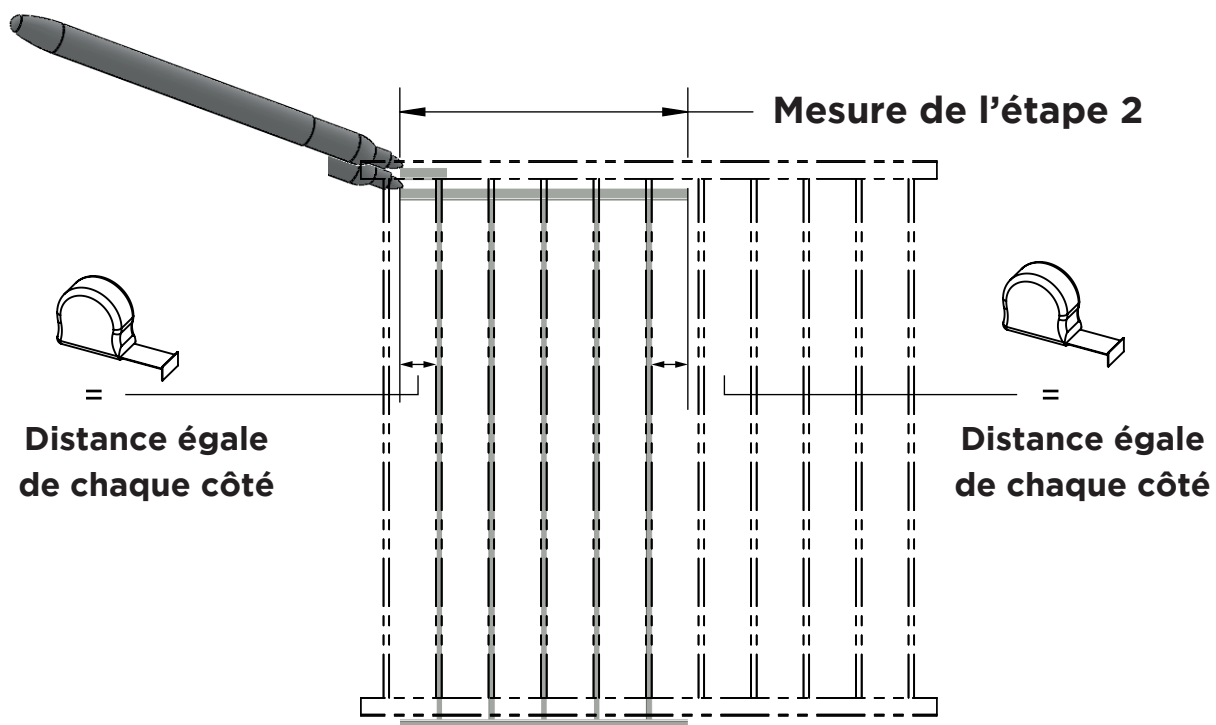
Mesure de l'étape 1



- 4,75" =

ÉTAPE 3

Utiliser la mesure de l'étape 2 pour marquer votre distance de coupe.

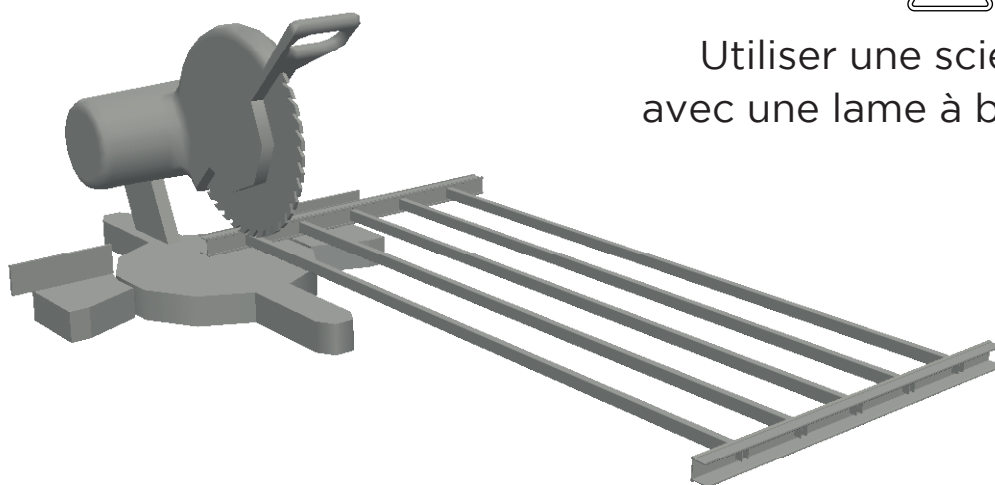


ÉTAPE 4

Couper selon vos marques.

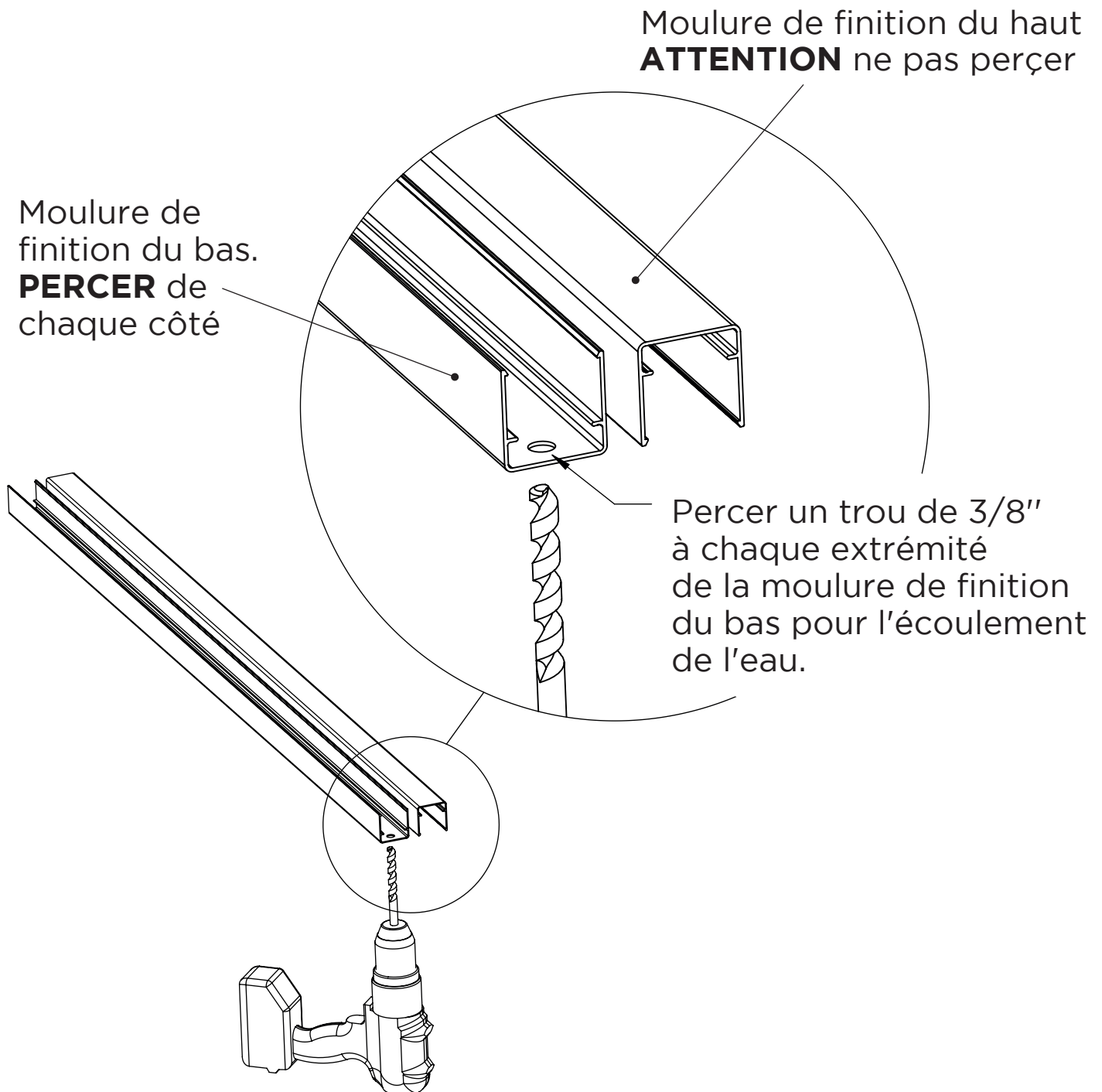


Utiliser une scie à onglet avec une lame à bois ou métal



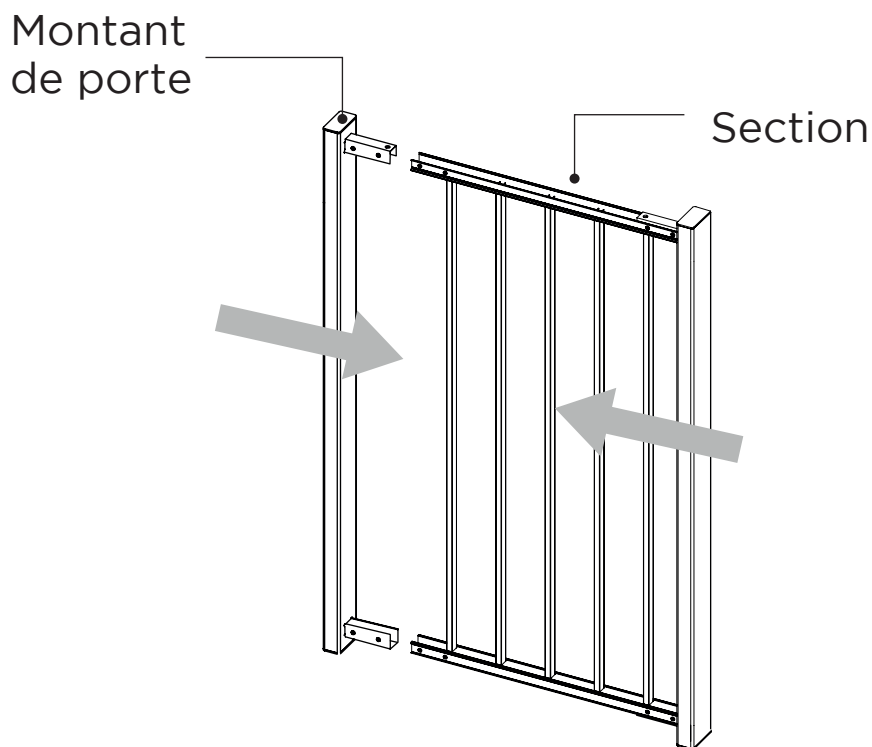
ÉTAPE 5

Couper les moulures de finitions 1/16" de moins que votre mesure "L" de l'étape 1. Cela a pour but de ne pas égratigner les montants de porte lors de l'installation.



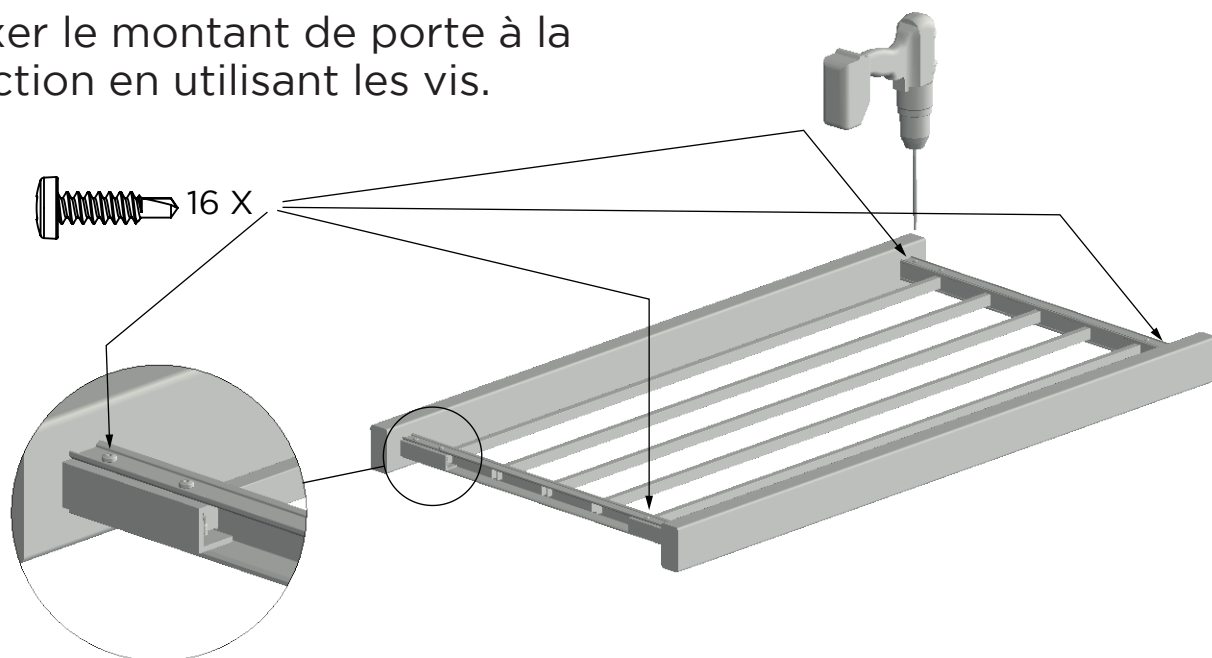
ÉTAPE 6

Insérer les montants de chaque côté de la section.



ÉTAPE 7

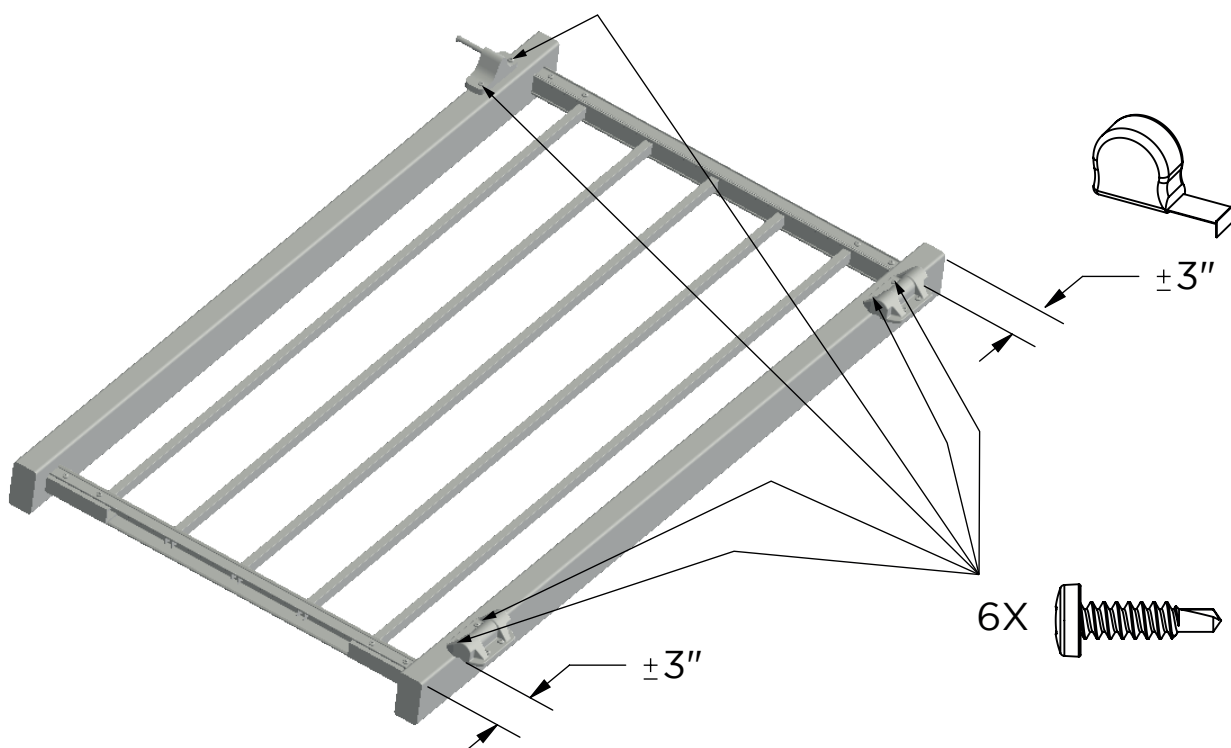
Fixer le montant de porte à la section en utilisant les vis.



ÉTAPE 8

Fixer les pentures sur le montant de porte avec les vis.
Fixer le loquet.

*** ATTENTION AU SENS D'OUVERTURE ***

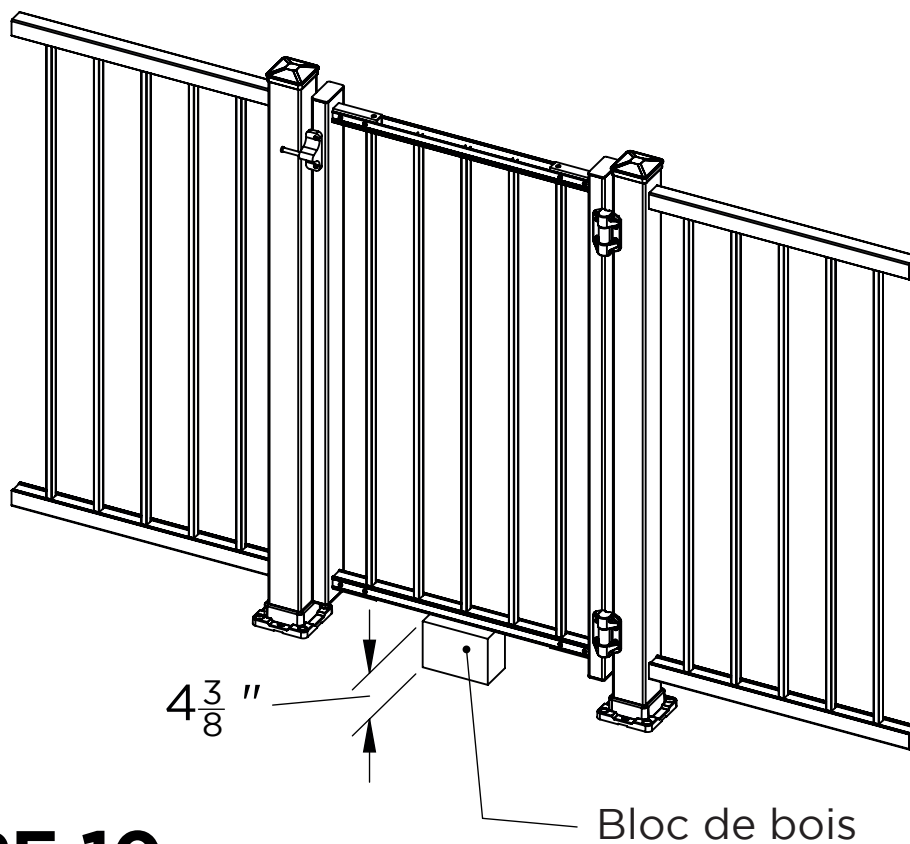


ATTENTION

VALIDER LE SENS D'OUVERTURE DE LA PORTE AVANT DE FIXER LES PENTURES, IL EST POSSIBLE QUE LES PENTURES DOIVENT ÊTRE INSTALLÉE DIFFÉREMMENT QU'ILLUSTRÉ.

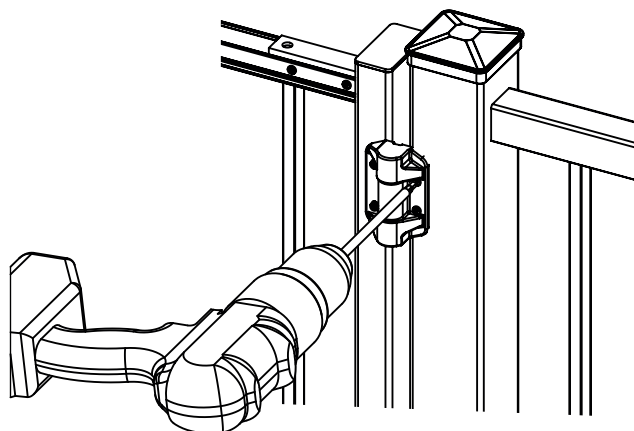
ÉTAPE 9

Placer un bloc de bois d'une hauteur de 4" 3/8 sur le montant non fini au bas de la porte.



ÉTAPE 10

Fixer les pentures de la porte aux poteaux.



ÉTAPE 11

Installer les moulures de finition sur le dessus et le bas de la porte.

Si vous utilisez des blocs comme mentionné à l'étape 9 l'espace entre le sol et le bas de la rampes aura automatiquement la mesure réglementaire de 3 7/8"

