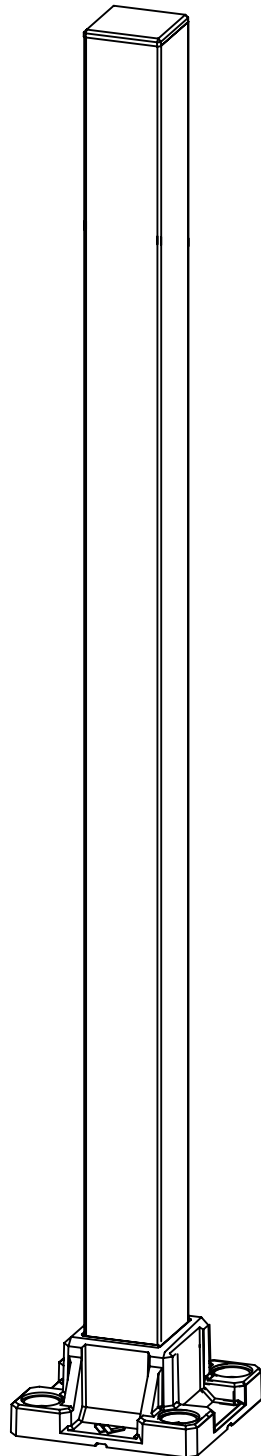


POTEAU 1 3/4 x 1 3/4



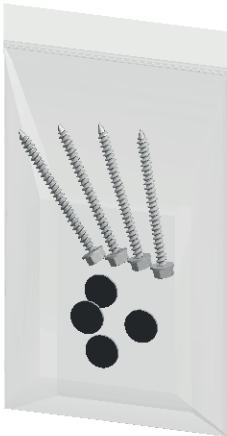
Guide d'installation

Outils dont vous aurez besoin



- Perceuse
- Mèche de 3/8
- Cartouche d'embout de perceuse à bout hexagonal
- Silicone transparent

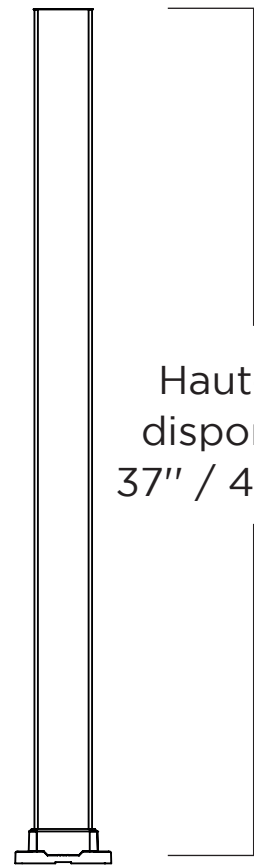
Quincaillerie incluse



Kit de quincaillerie pour poteau 1 3/4" Williams Dépôt

- Cache-vis - 4X
- Vis # 14- 4x

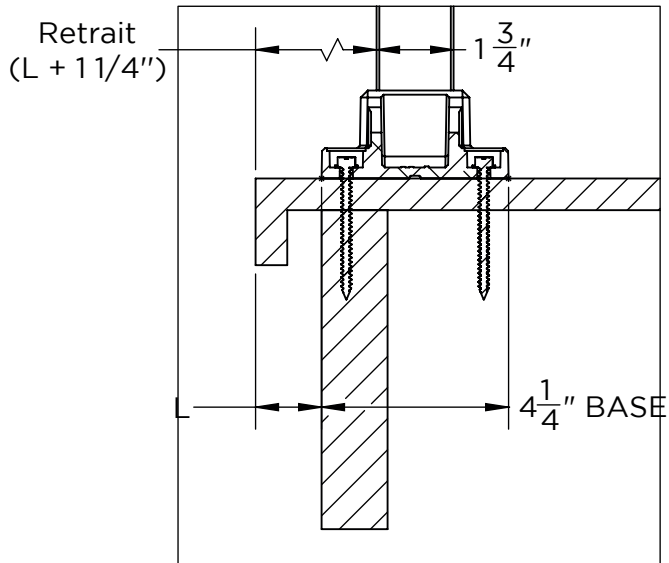
Hauteurs disponibles
37" / 44" / 51"



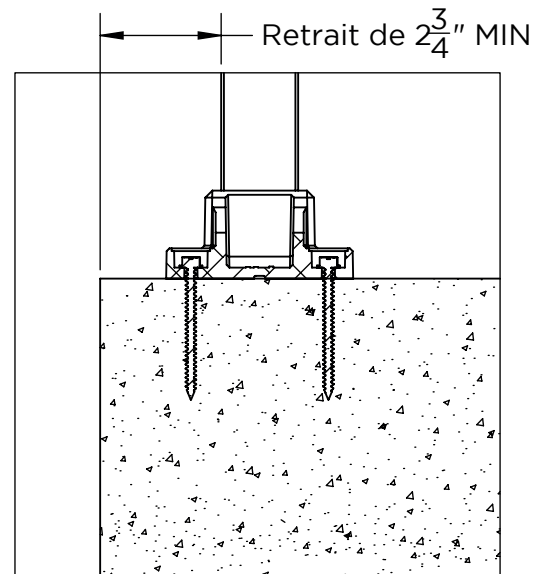
1-866-969-1265
rampes.ca
wd@rampes.ca

INSTALLATION

FIBRE DE VERRE

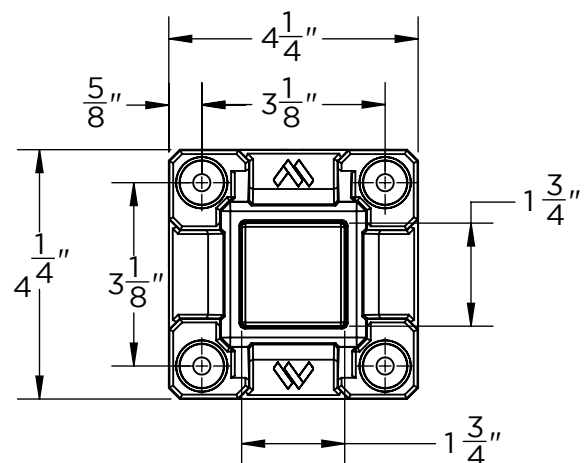
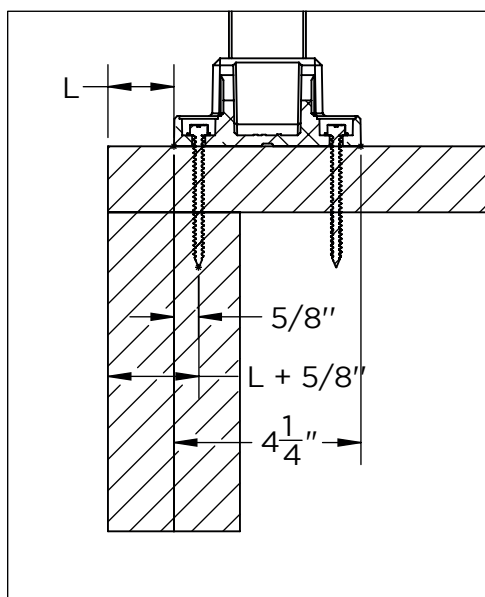


SUR BÉTON



S'assurer d'avoir un fond de vissage de 3" ou plus pour les vis de la base. **Il est fortement déconseillé de fixer les poteaux seulement dans la planche de planché.**

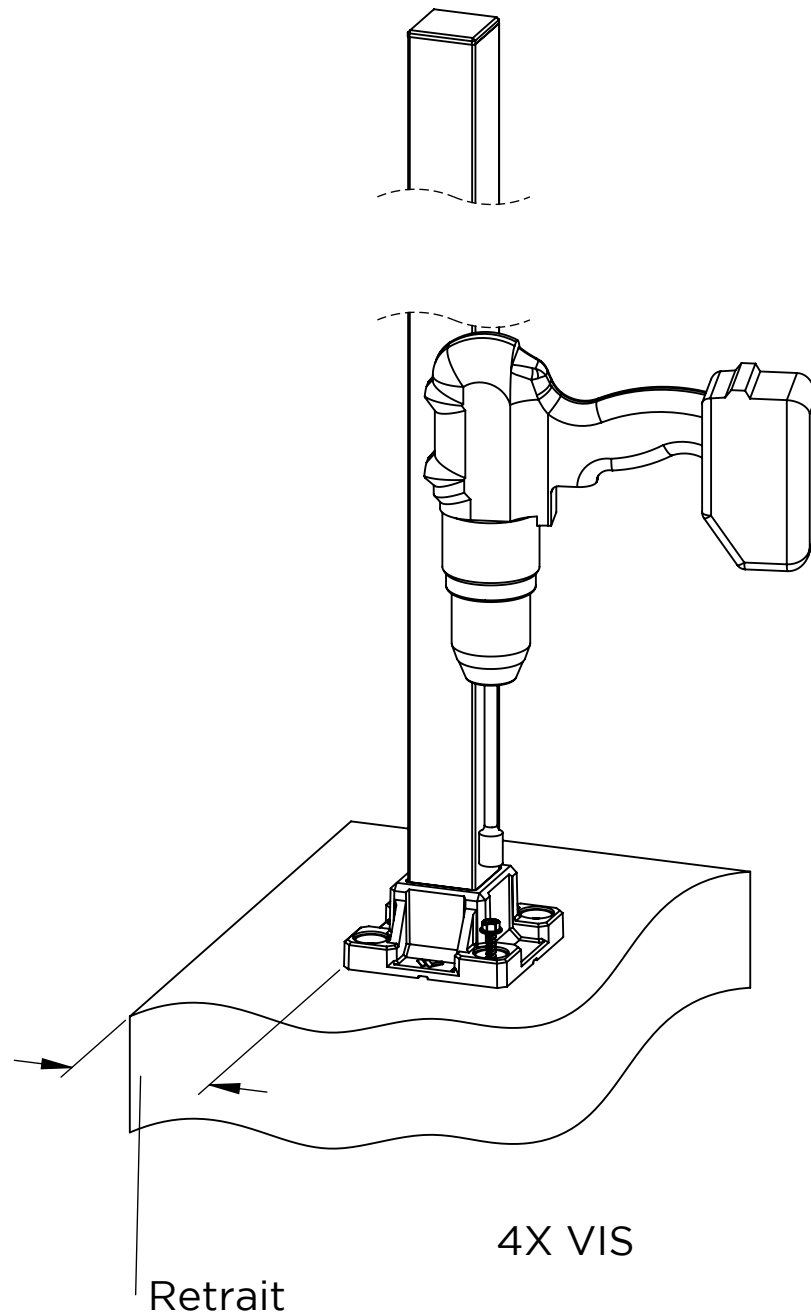
SUR BOIS



S'assurer d'avoir un fond de vissage de 3" ou plus pour les vis de la base. **Il est fortement déconseillé de fixer les poteaux seulement dans la planche de planché.**

ÉTAPE 1

Utiliser la perceuse électrique et la douille pour fixer le poteau au sol à l'aide de vis.



ÉTAPE 2

Remplir de silicone transparent les trous de vis de la base du poteau pour coller les caches vis.

