

GUIDE D'INSTALLATION



Félicitations pour votre achat de planches à patio Dekavie, 100% plastique recyclé et fabriquées au Québec. Vous avez choisi un matériau durable, écologique et sans maintenance. Ce guide vous indiquera, étape par étape, comment créer votre nouvel espace de vie pour profiter au maximum de la belle saison.

INFORMATIONS GÉNÉRALES.....2
 STRUCTURE..... 3
 INSTALLATION DES PLANCHES..... 4
 FINITION DU CONTOUR DE PATIO..... 7
 MARCHES.....8
 RAMPES..... 8

INFORMATIONS GÉNÉRALES

Particularités du produit

Les planches à patio Dekavie sont fabriquées à 100% en plastique recyclé PEHD (PolyÉthylène Haute Densité). Il est donc normal que la planche, sur le sens de la longueur seulement, prenne une légère expansion dû à la chaleur et une contraction dû au froid. Il faut aussi garder en tête que le plastique n'est pas aussi structural que le bois, donc vous ne pourrez vous en servir comme poteau de soutien.

Vous ne devez jamais installer deux planches bout-à-bout, dû au phénomène d'expansion et de contraction du plastique. Ça évite ainsi de créer une ouverture au niveau des joints, ce qui est moins joli visuellement. C'est pour la même raison qu'on ne peut mettre d'embout ou de planche en sens contraire au bout du patio (à angle de 90 degrés).

Entreposage des planches

Vous avez reçu vos planches Dekavie à la maison. Entrepochez-les sur une surface plate et dans un endroit sécuritaire pour que rien ne vienne les endommager. Il n'est pas nécessaire de les couvrir.



TEMPÉRATURE POUR LA POSE

La température d'installation se situe entre **10° et 20°C**

ATTENTION!

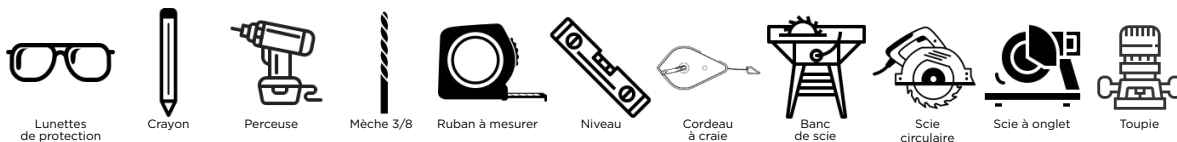
- Ne **pas** installer les planches Dekavie sur des planches existantes. Il faut les installer sur des solives.
- Il est possible d'installer les planches de patio Dekavie sur du béton mais vous ne pourrez pas visser directement dessus (un conseiller vous expliquera la bonne procédure).
- Toujours utiliser des vis en acier inoxydable.
- Vous avez des questions? Informez-vous auprès d'un de nos conseillers.

Entretien des planches

- Les planches à patio 100% polyéthylène n'absorbent pas les liquides. Il est donc facile de les entretenir et de les nettoyer. Simplement utiliser un savon doux biodégradable et une brosse NON-ABRASIVE. Vous pouvez également utiliser une laveuse à pression. La planche se lave encore plus facilement lorsqu'il fait soleil et qu'il fait chaud, puisque c'est à ce moment qu'elle est le plus en expansion.
- Ne pas utiliser de brosse en acier, de produits abrasifs ou trop forts comme du solvant.

Quels outils utiliser

Vous n'aurez pas besoin d'acheter des outils spéciaux puisque vous pouvez utiliser les mêmes outils de travail que pour le bois.



AVERTISSEMENT : Soyez extrêmement prudent lorsque vous utilisez des outils électriques.

STRUCTURE

Nous vous conseillons fortement de suivre les normes de la construction en vigueur pour la structure et la pente d'égouttement nécessaire, selon votre longueur de patio (www.rbq.gouv.qc.ca). Assurez-vous également de respecter les règles d'urbanisme de votre municipalité. **Nous recommandons de faire la structure avec des planches de 2x8 minimum.**

Préparation

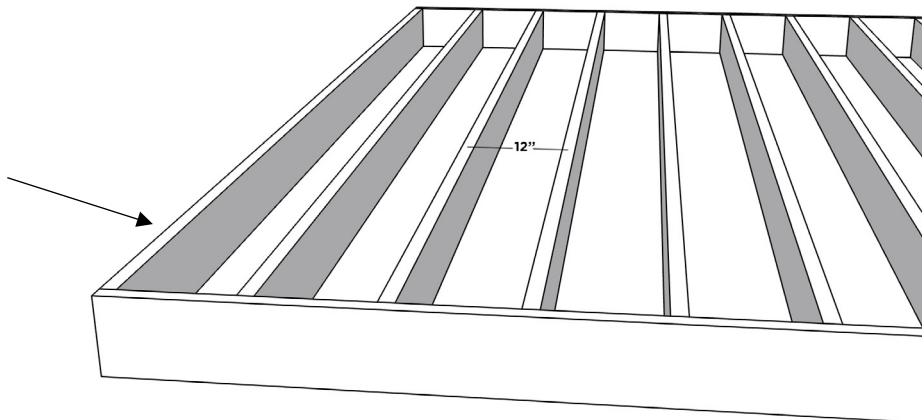
- La structure de base peut être constituée de bois. Si elle est en bois, nous vous recommandons fortement d'installer une membrane imperméable sur chaque solive pour prolonger leur durée de vie. Cette membrane de 4" de largeur est disponible chez Dekavie.



Distance des solives

Solives à tous les 12" pour des planches de patio de 20 pieds et moins

Solives à tous les 10" pour des planches de patio de 20 pieds et plus

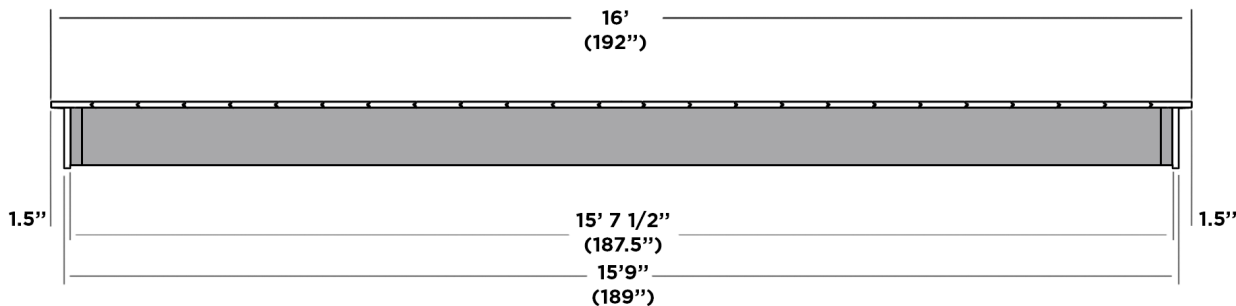


Une fois les planches à patio installées, elles doivent dépasser de 1" à 1,5" min. de la structure et de sa finition (fascia, planches à la verticale, etc.). Il est donc important de prévoir ce dépassement avant de construire la structure portante. Pour calculer l'excédent pour évaluer les coupes à faire sur la première et la dernière planche, voici la méthode : Prenez la largeur totale du patio que vous diviserez ensuite par la largeur de la planche (que vous devrez avoir mesurer au préalable, car il peut arriver parfois que la largeur ne fasse pas 6" franc.) Vous serez ainsi en mesure de savoir les coupes à faire pour les planches de bout.

Ce qui veut dire que si vous voulez un patio d'une dimension de 16' x 16' au format final, il faut que la structure soit un peu plus petite.

Exemple d'un patio au format final 16' x 16', avec un débordement voulu de 1,5" et poutres recouvertes de fascia de 3/4" d'épais sur les 4 côtés : planches 192" x 192" / fascia 3/4" / structure 187,5" x 187,5".

Si le patio est accoté sur la maison, le dépassement est nécessaire sur 3 côtés seulement : planches 192" x 192" / fascia 3/4" / structure 187,5" x 189,75"

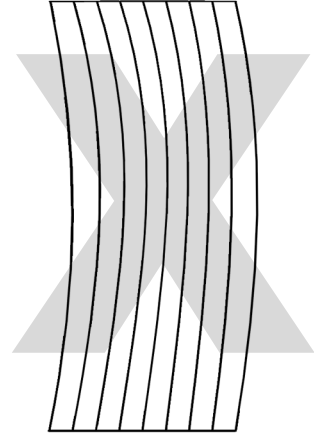
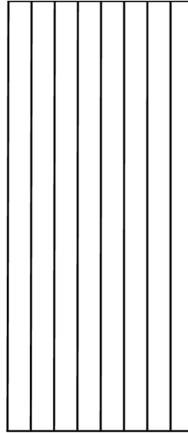


INSTALLATION DES PLANCHES

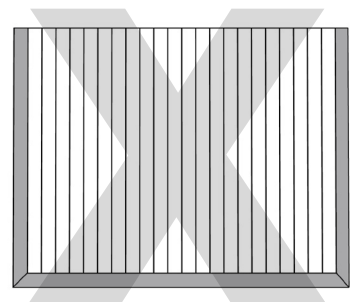
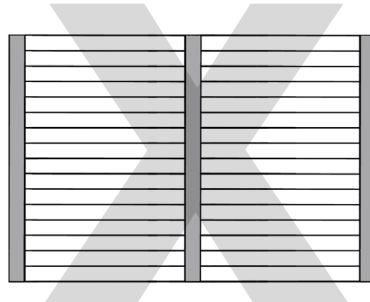
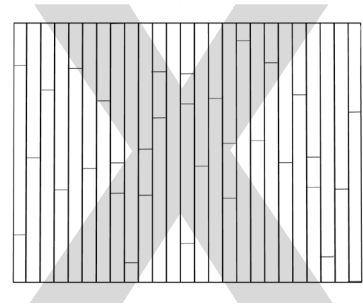
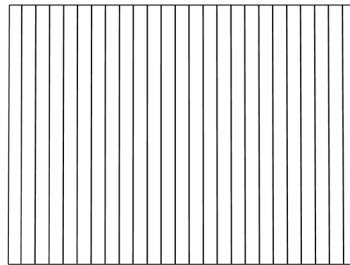
Préparation

- Étendre les planches sur votre structure au moins une heure avant de débiter l'installation. Ça permet d'uniformiser la température des planches et de constater la conformité de votre matériel (*assurez-vous d'installer vos planches du même côté qu'elles étaient sur la palette de transport*).
- Calculer l'excédent pour évaluer les coupes à faire sur la première et dernière planche du patio (pour éviter d'avoir une planche pleine à un bout du patio et une autre trop étroite à l'autre bout). Il faut aussi penser à ajouter un débordement de 1" à 1.5" par rapport à la structure.

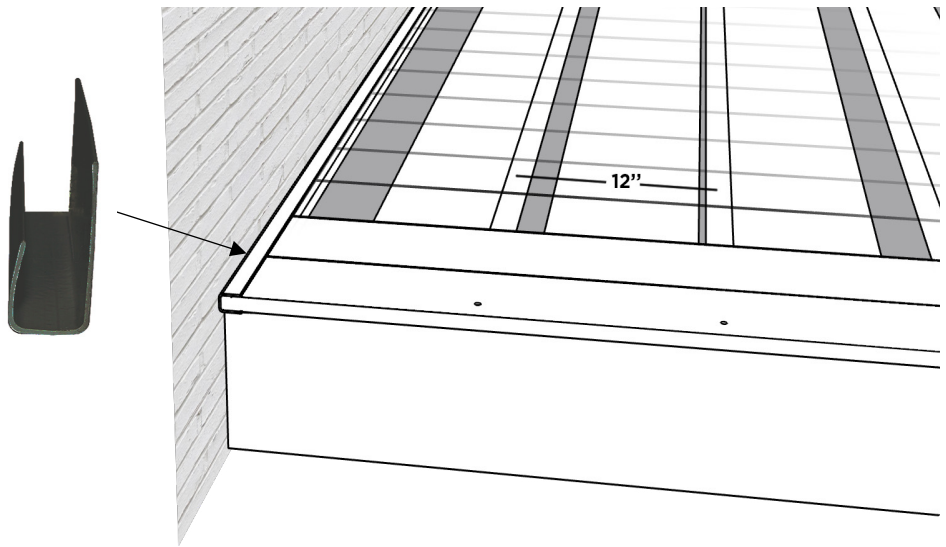
Pour que vos planches soient installées bien droites, vérifier avec un niveau laser au fur et à mesure de l'installation car les planches 100% plastique recyclé sont flexibles.



Ne **jamais** faire de joints sur la longueur des planches (mettre des planches bout-à-bout). S'il doit y en avoir, nos conseillers vous indiquerons la méthode à suivre. De plus, **n'encadrez jamais** des planches perpendiculaires les unes aux autres dû au facteur d'expansion.

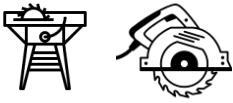


Si les planches sont perpendiculaires à un mur, nous suggérons l'installation de notre moulure en J. Elle assurera une plus belle finition en tout temps. Si désiré, il est possible de mettre un joint de silicone entre la moulure et le mur. Par contre, si vous ne mettez pas de moulure en J, il est inutile de mettre du silicone entre les planches et le mur puisqu'il n'y aura aucune adhérence.



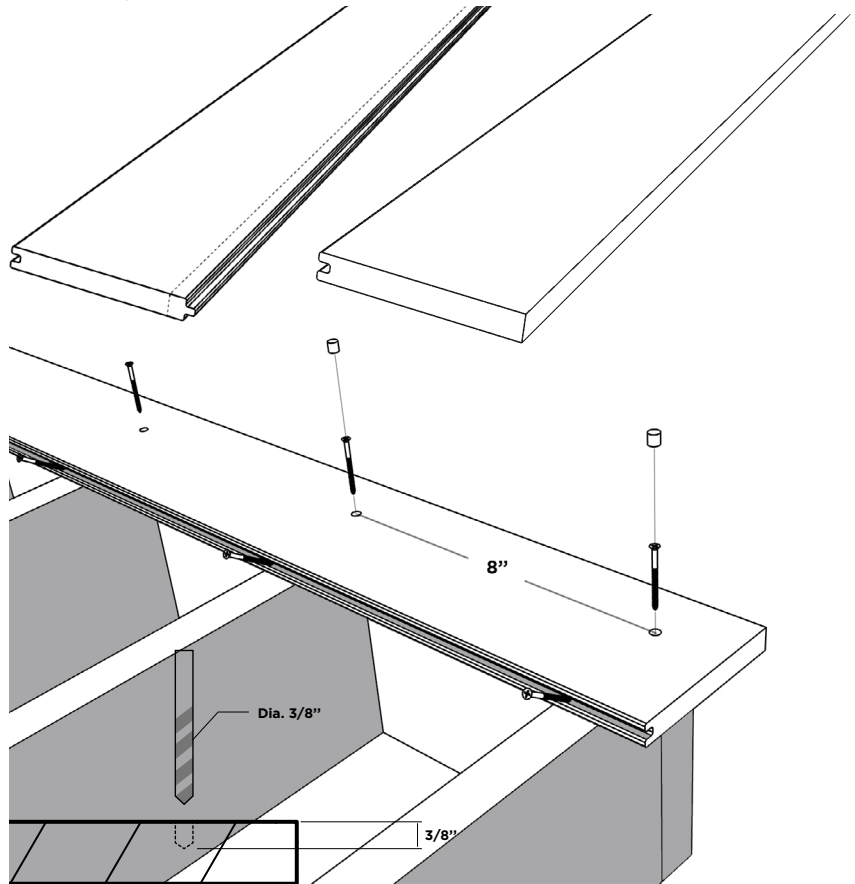
Instructions

1. Couper la partie mâle de la première planche (ou plus, selon votre calcul du 2^e point de la section Installation des planches > Préparation).



2. Vissez la 1^{ère} planche par le dessus ou par en-dessous avec vos vis en inox. Si c'est *par le dessus*, prépercer un trou de 3/8" de profond, à l'aide d'une mèche 3/8", pour pouvoir mettre les bouchons cache-vis par la suite.

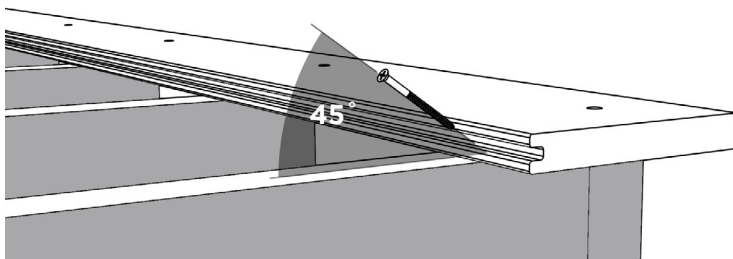
Attention : visser la première et la dernière planche du patio à tous les 8".



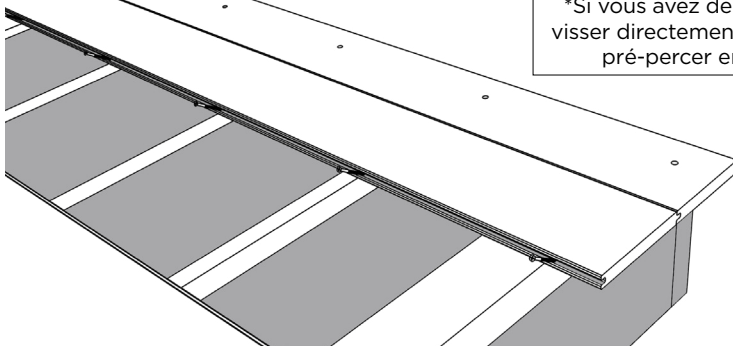
Ne jamais visser en partant des extrémités vers le centre.

Si vous êtes seul pour faire l'installation, il est conseillé de partir de la droite vers la gauche ou l'inverse. Si vous êtes plus d'une personne pour installer, partez du centre vers les extrémités.

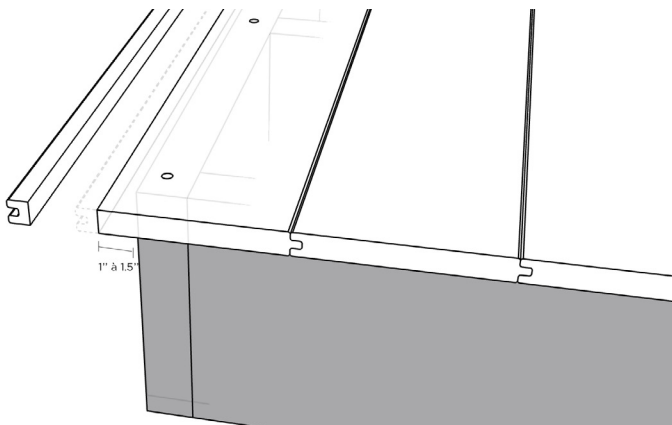
3. Maintenant, à chaque solive, vissez profondément les vis à 45° dans la partie femelle* puis, insérez la partie mâle de la deuxième planche dans la partie femelle de celle déjà installée. Donnez un petit coup avec la main pour vous assurer qu'elle soit bien rentrée jusqu'au bout et visser de nouveau à chaque solive.



4. Insérer la partie mâle de la 3^e planche dans la partie femelle de celle déjà installée et donner un petit coup avec la main pour vous assurer qu'elle soit bien rentrée jusqu'au bout. Vérifiez que vos planches sont bien droites et visser de nouveau à chaque solive.

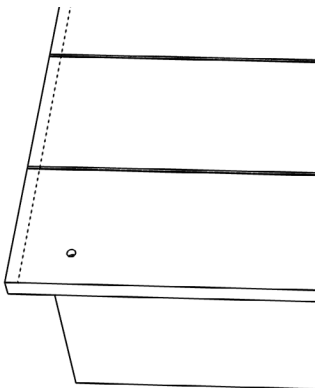


5. Répétez les étapes 1 et 2 mais pour la partie femelle de la dernière planche et n'oubliez pas de laisser un rebord de dépassement de 1" à 1,5" par rapport à la structure.

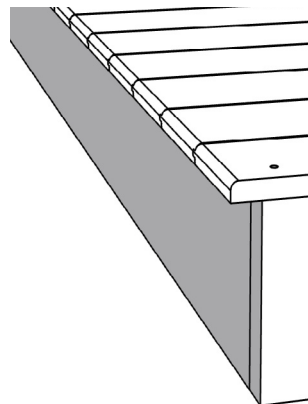


6. ATTENTION : laisser reposer les planches min. 2 heures avant de tirer la ligne et d'effectuer la coupe.

Une fois toutes les planches installées, tirer une ligne au bout du patio à l'aide du cordeau à craie pour effectuer une coupe bien nette et bien droite. N'oubliez pas de laisser dépasser la planche de 1" à 1,5" de la finition du contour.



7. Si désiré, vous pouvez passer un coup de toupeur pour arrondir les bords de votre patio. Pour un fini plus droit, un simple coup de lime sera nécessaire afin d'adoucir le trait de scie.



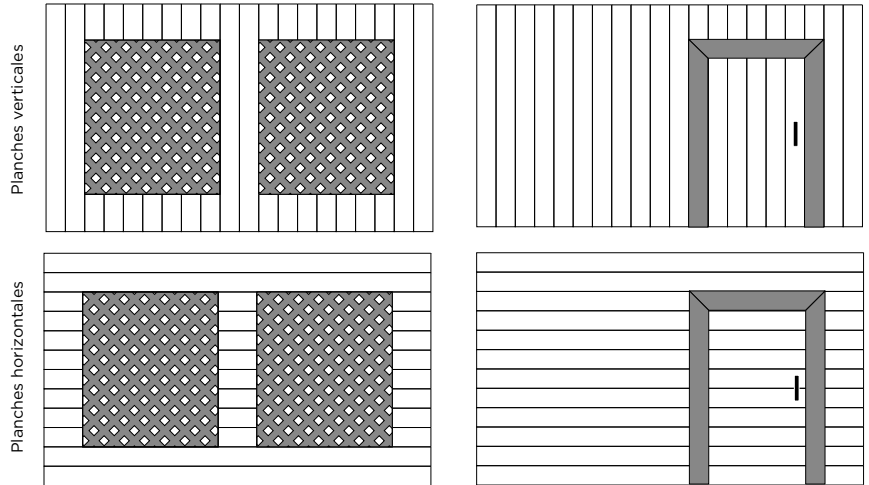
FINITION DU CONTOUR DE PATIO

Prendre le temps de bien finir les côtés de votre patio fait toute la différence. Vous pouvez rendre le dessous imperméable avec l'ajout d'une membrane (consultez notre site web pour plus de détails). De plus, pensez à laisser une circulation d'air afin d'assurer une longévité à votre structure.

Planches Dekavie : il y a plusieurs avantages à installer les planches Dekavie à la verticale ou à l'horizontale pour cacher le contour du patio :

1. Vous pouvez récupérer les bouts de planches (s'il y en a).
2. Les vis, en étant vissées dans la partie femelle, réduisent la quantité de bouchons cache-vis à utiliser (à l'exception des coins).
3. Aucun recouvrement de joint requis pour les planches à la verticale. Pour les planches horizontales, il est fortement recommandé de finir les coins avec du fascia (voir le point 3 ci-bas).

Pour les planches à la verticale de 4' et plus, il est suggéré de mettre une moulure en J dans le haut pour cacher l'expansion/contraction

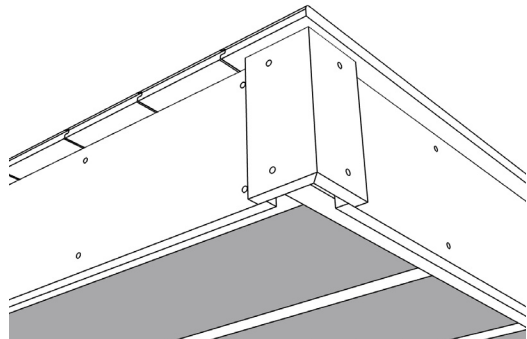
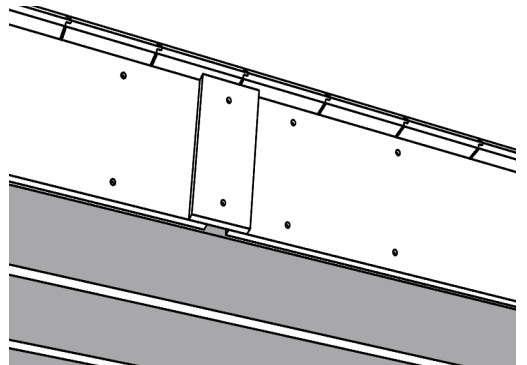
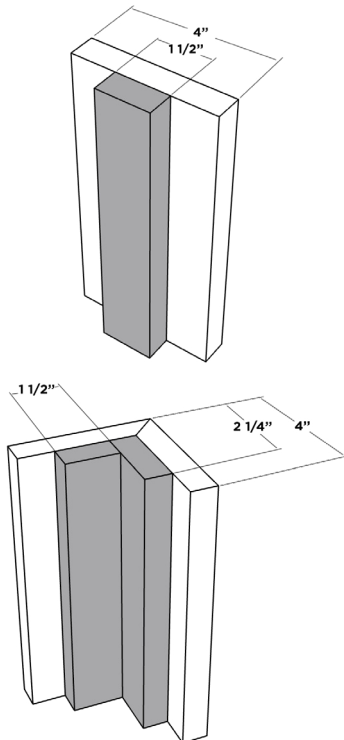


Fascia Dekavie : le fascia doit seulement servir à faire des contre-marches ou couvrir les madriers de pourtour.

1. Installer le fascia, visser à tous les 12 pouces puis finir avec des bouchons cache-vis.

2. **Pour les joints** : laisser un espace de 2,5" entre les 2 planches de fascia. Couper un morceau de fascia de 4" x 8" pour couvrir le joint et un de 1,5" x 8". Visser la plaque de joint et le morceau de 1,5" centrés entre les 2 planches distancées.

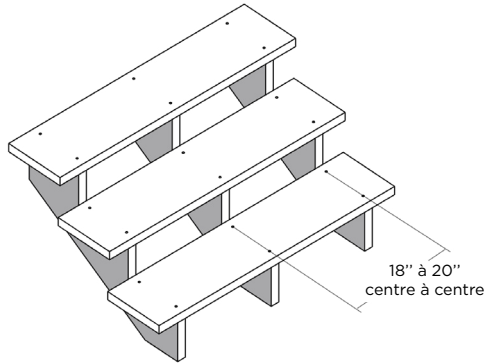
3. **Pour les coins** : finir le fascia à 2" du coin de chaque côté. Prendre 2 morceaux de fascia de 4" de large, les joindre à 45° et les assembler par l'intérieur avec un petit bloc de 2,25" et un autre de 1.5". Fixez ensuite le coin sur le bois à l'aide de 4 vis.



INSTALLATION DES MARCHES

Les marches peuvent être faites avec des planches ou des marches Dekavie. Pour les marches, suivre les indications ci-dessous.

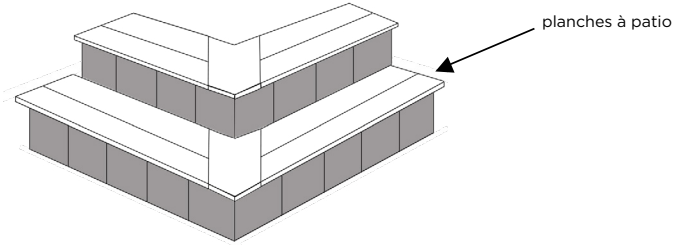
Fixez vos marches sur des limons de bois ou de métal. Vous pouvez les visser par le dessous ou par le dessus et finir avec des bouchons cache-vis (les fixer comme à l'étape 2 dans la section Installation des planches > Instructions). Il est **TRÈS** important que vos limons ne dépassent pas **18" à 20"** de distance.



Façon de faire pour les marches à angle* :

Installer une planche droite (bout en biseau) entre deux planches coupées en angle.

* *Les marches à angle doivent être faites **uniquement** avec des planches à patio.*



INSTALLATION DES RAMPES

Avant d'installer les rampes, il est important de **fraisier** le plastique avec **des trous plus grands de 1/4" min.** que les ancrages. Fixez ensuite vos ancrages afin qu'ils soient bien accrochés au bois de la structure. Si nécessaire, ajoutez un morceau de bois afin que chaque ancrage soit fixé dedans.

ATTENTION!

Quand vous installez un poteau (comme un poteau de pergola par exemple), *laisser un espace de 1/4"* tout autour pour laisser place à l'expansion de la planche.

