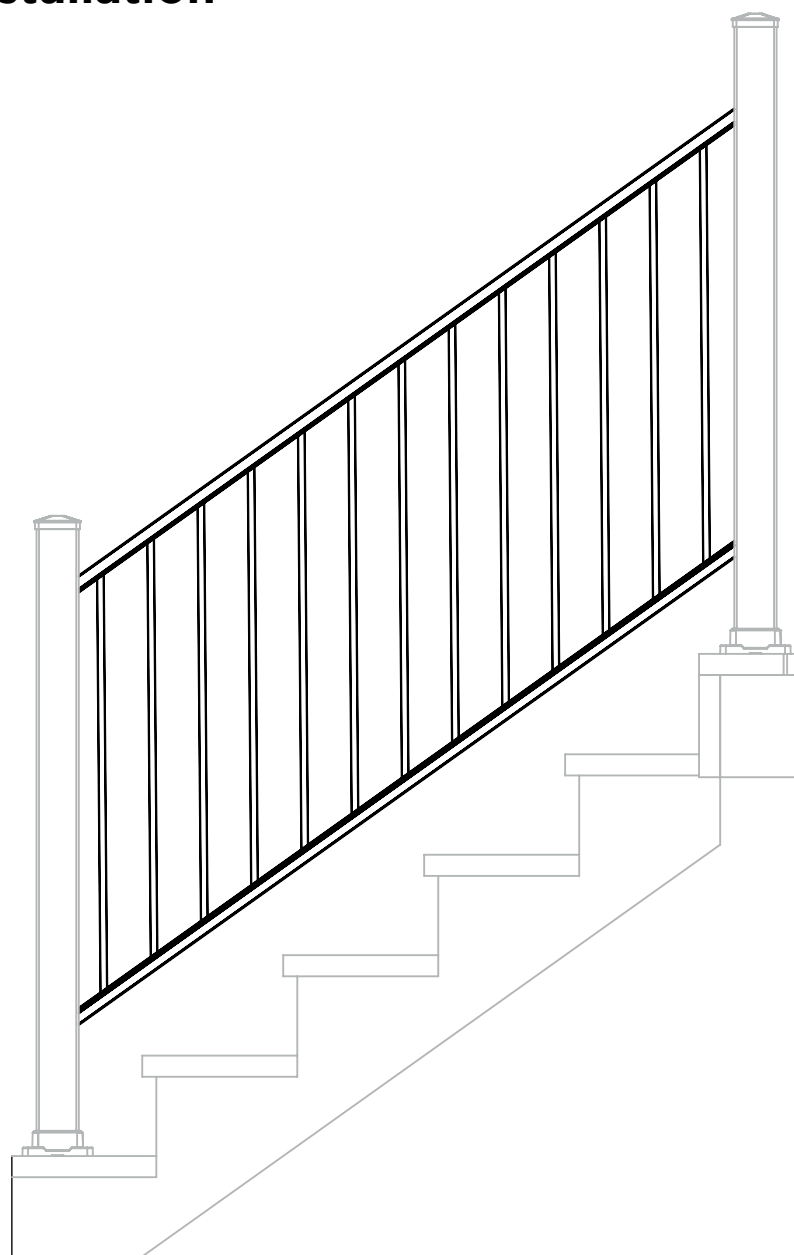


# DESCENTE À BARREAUX

---

## Guide d'installation



Voir la vidéo d'installation

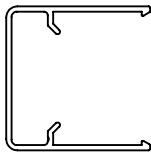
## Outils dont vous aurez besoin



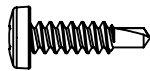
- Perceuse
- Ruban à mesurer
- Cartouche d'embouts carrés pour perceuse
- Scie à onglet, lame à bois ou métal
- Mèche de 3/8
- Crayon Sharpie

## Quincaillerie incluse

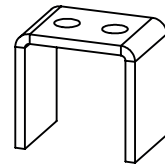
---



**X 2**  
**MOULURE DE FINITION**



**X 18**  
**VIS**



**X 4**  
**CRAN**



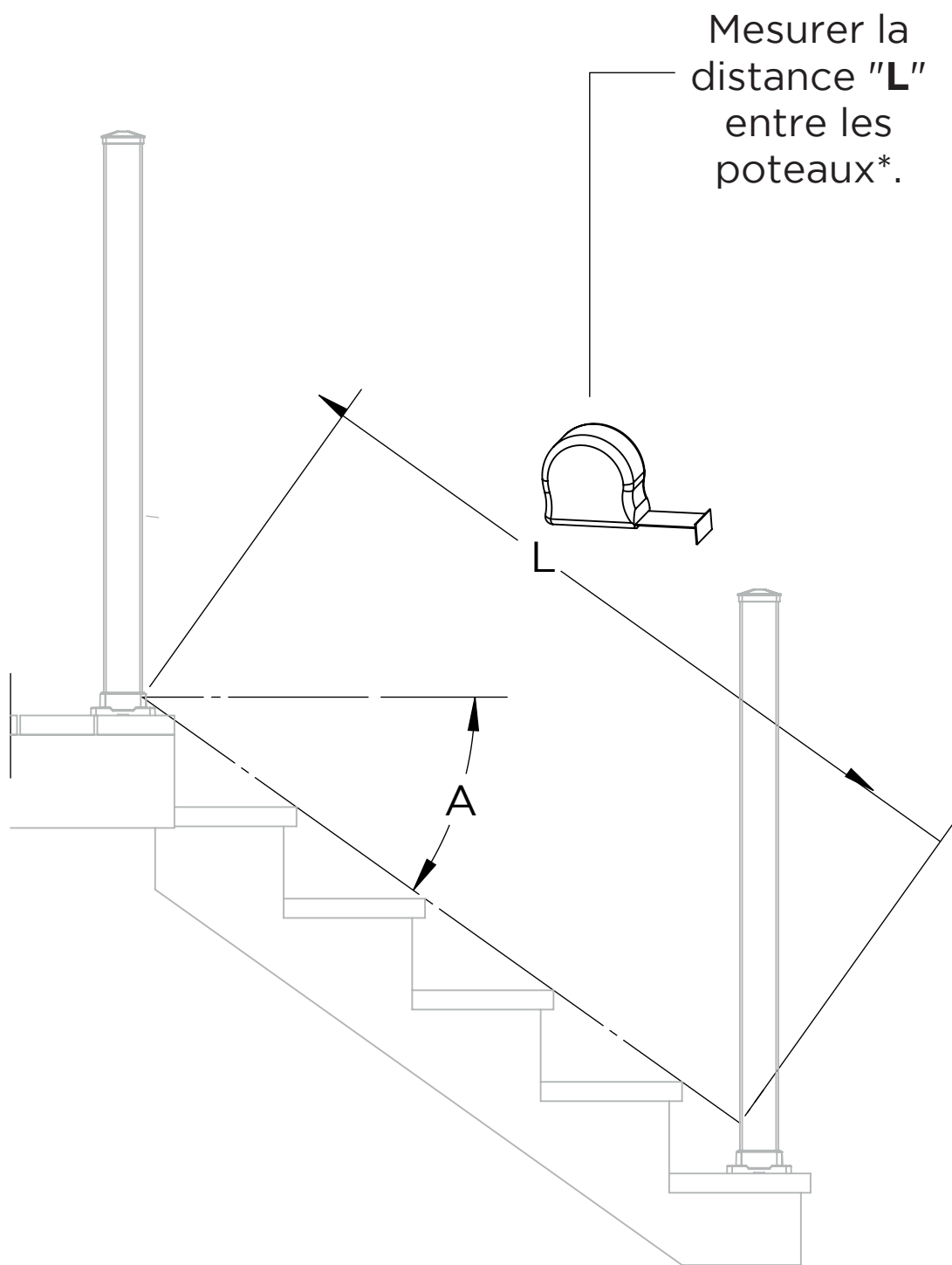
**DEKAVIE**

Une division d'Avenord

1 888 994-3130  
ventes@avenord.com

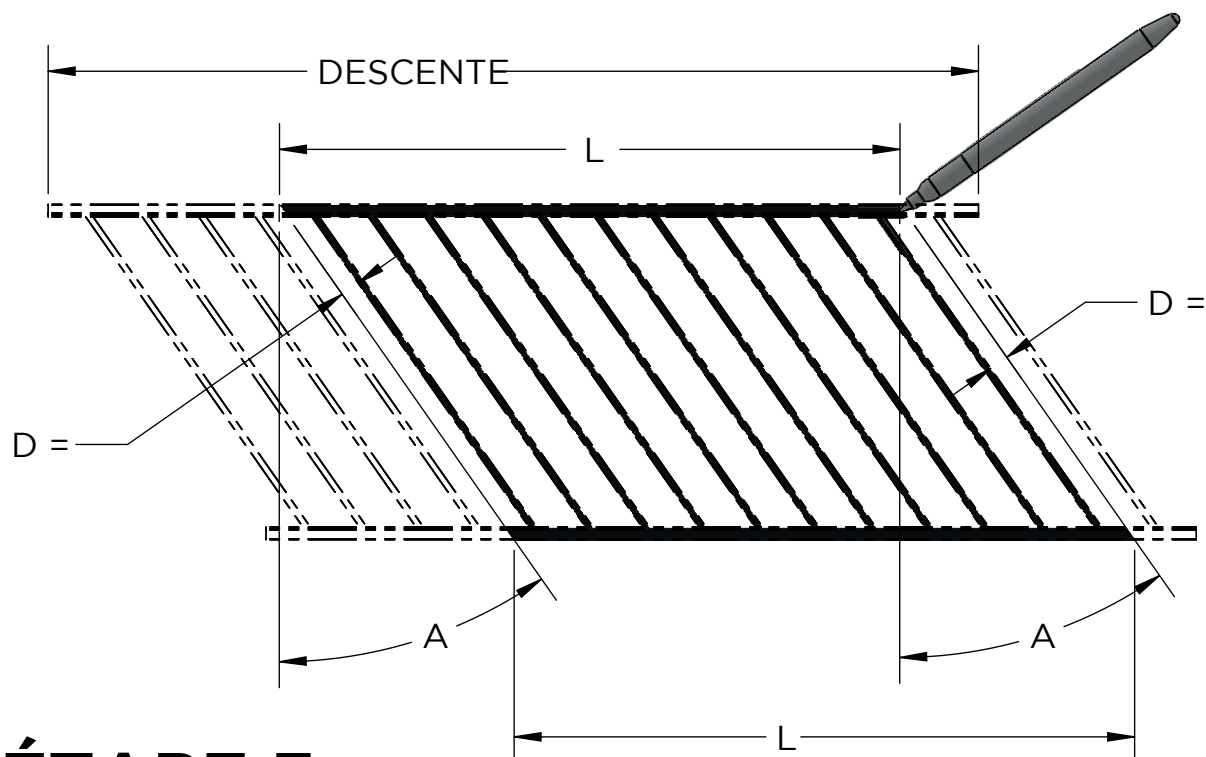
# ÉTAPE 1

---



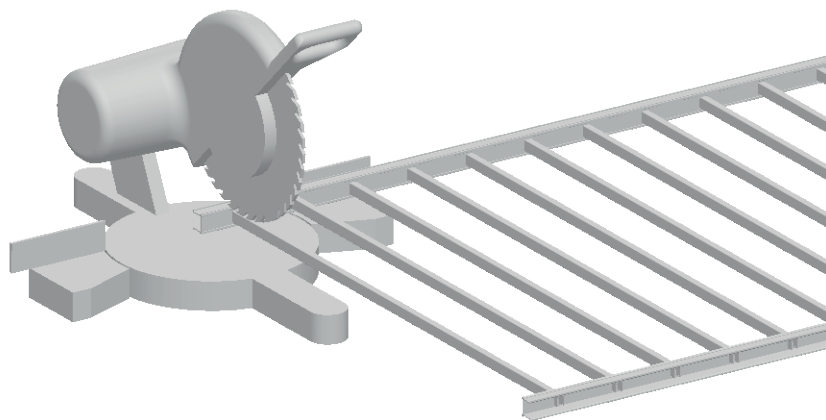
## ÉTAPE 2

Utiliser la mesure de l'étape 1 pour marquer votre distance de coupe.  
Assurez-vous que la distance "D" entre l'extrémité de la rampe et les premiers barreaux soit égale de chaque côté.



## ÉTAPE 3

Couper selon vos marques.

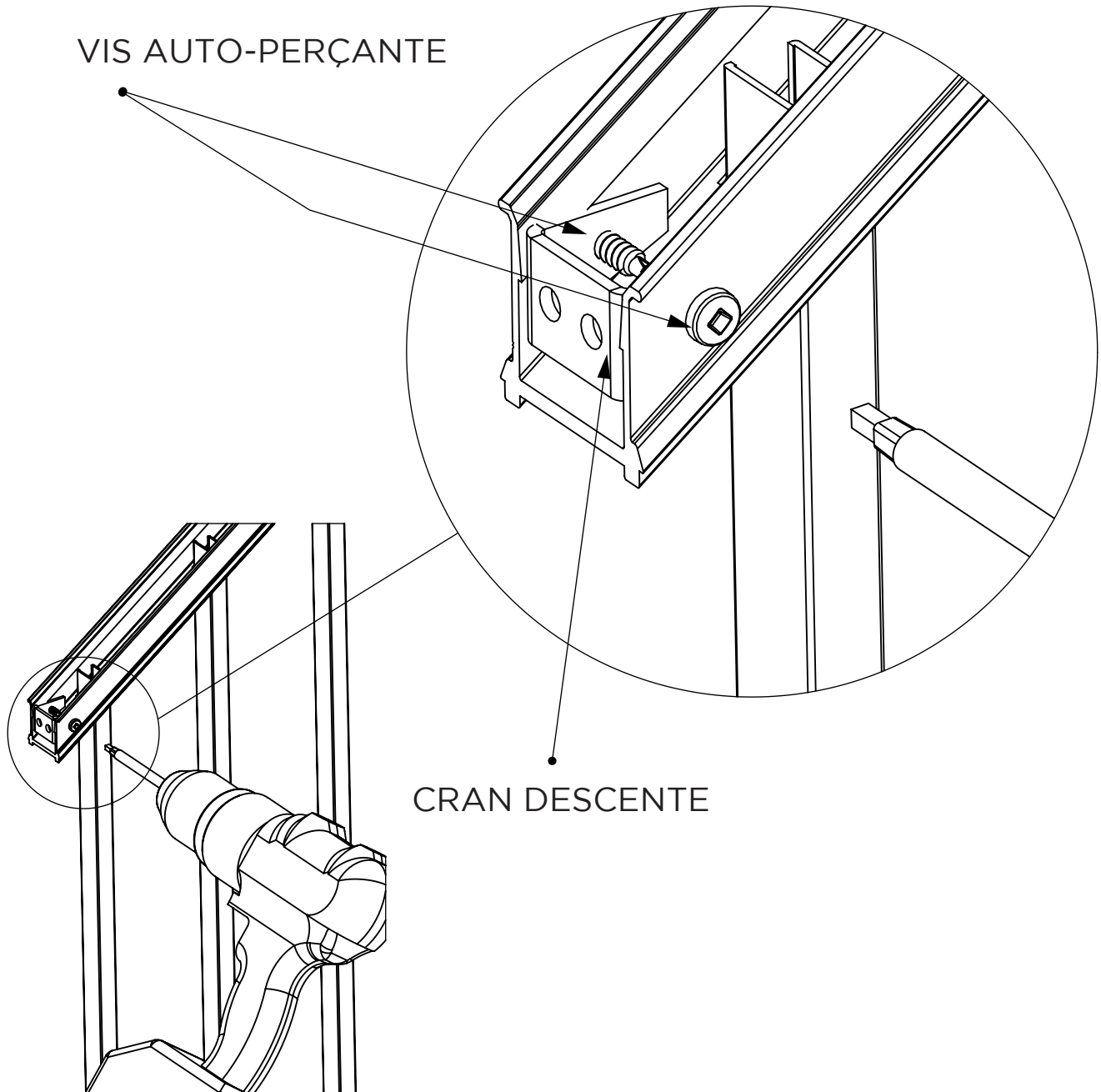


Utiliser une  
scie à onglet  
avec une lame  
à bois ou métal

# ÉTAPE 4

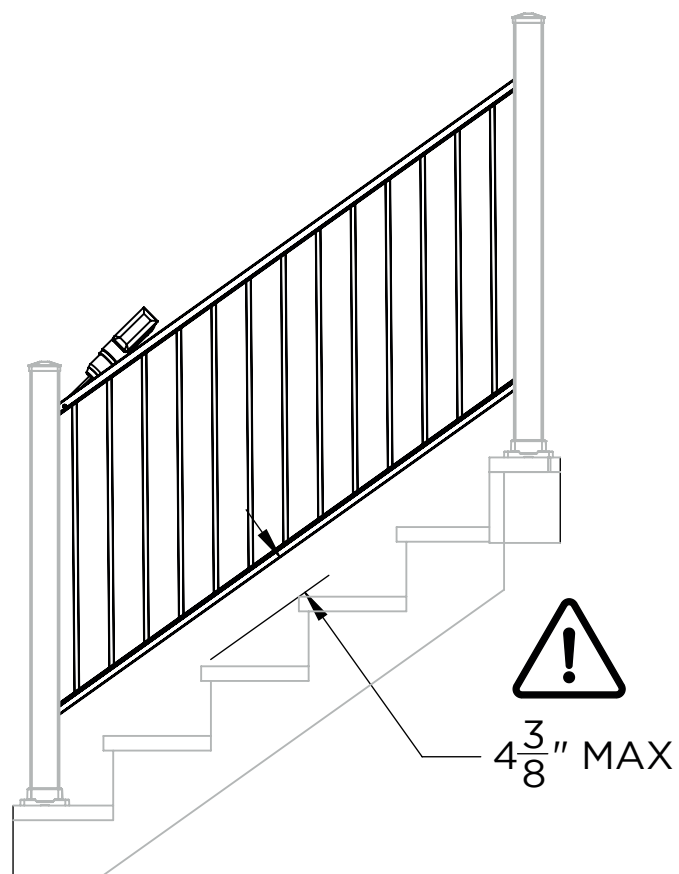
---

Positionner les crans aux extrémités. Fixez-les en utilisant 2 vis auto-perçantes.

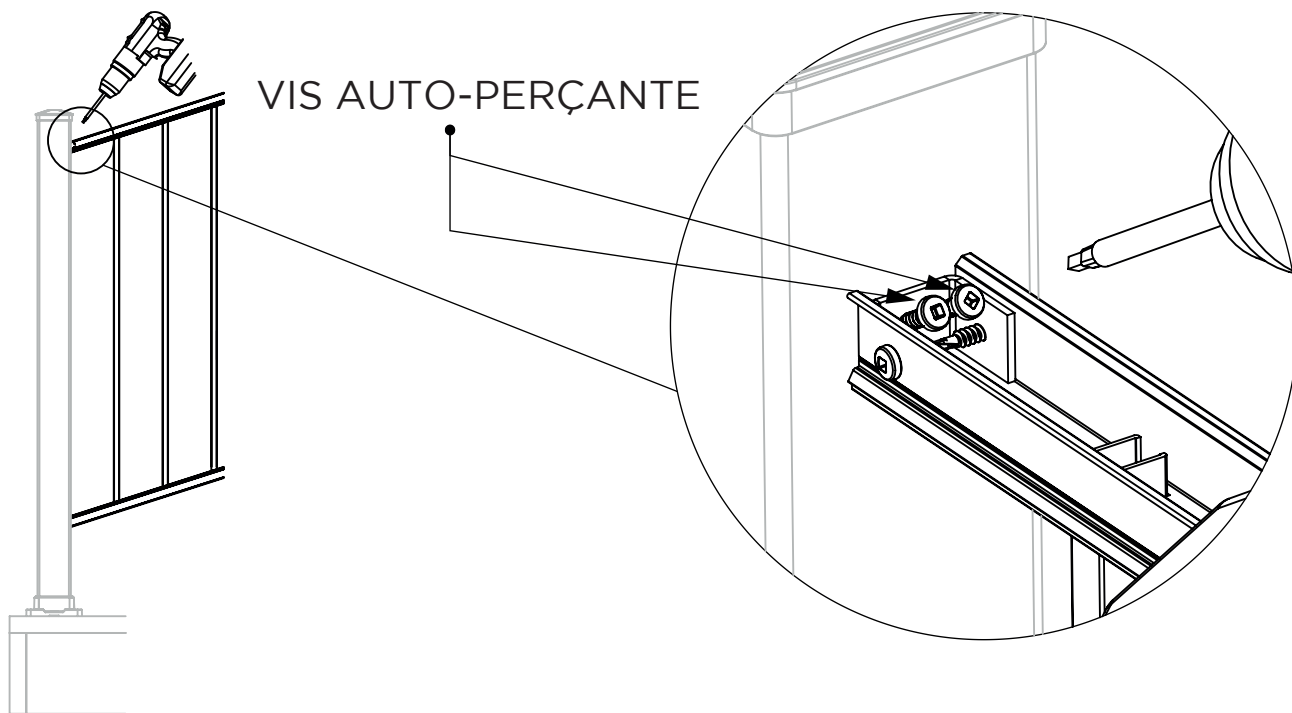


# ÉTAPE 5

Positionner la descente à une hauteur de  $4 \frac{3}{8}$ " du nez de la marche avant l'installation des moulures de finition.



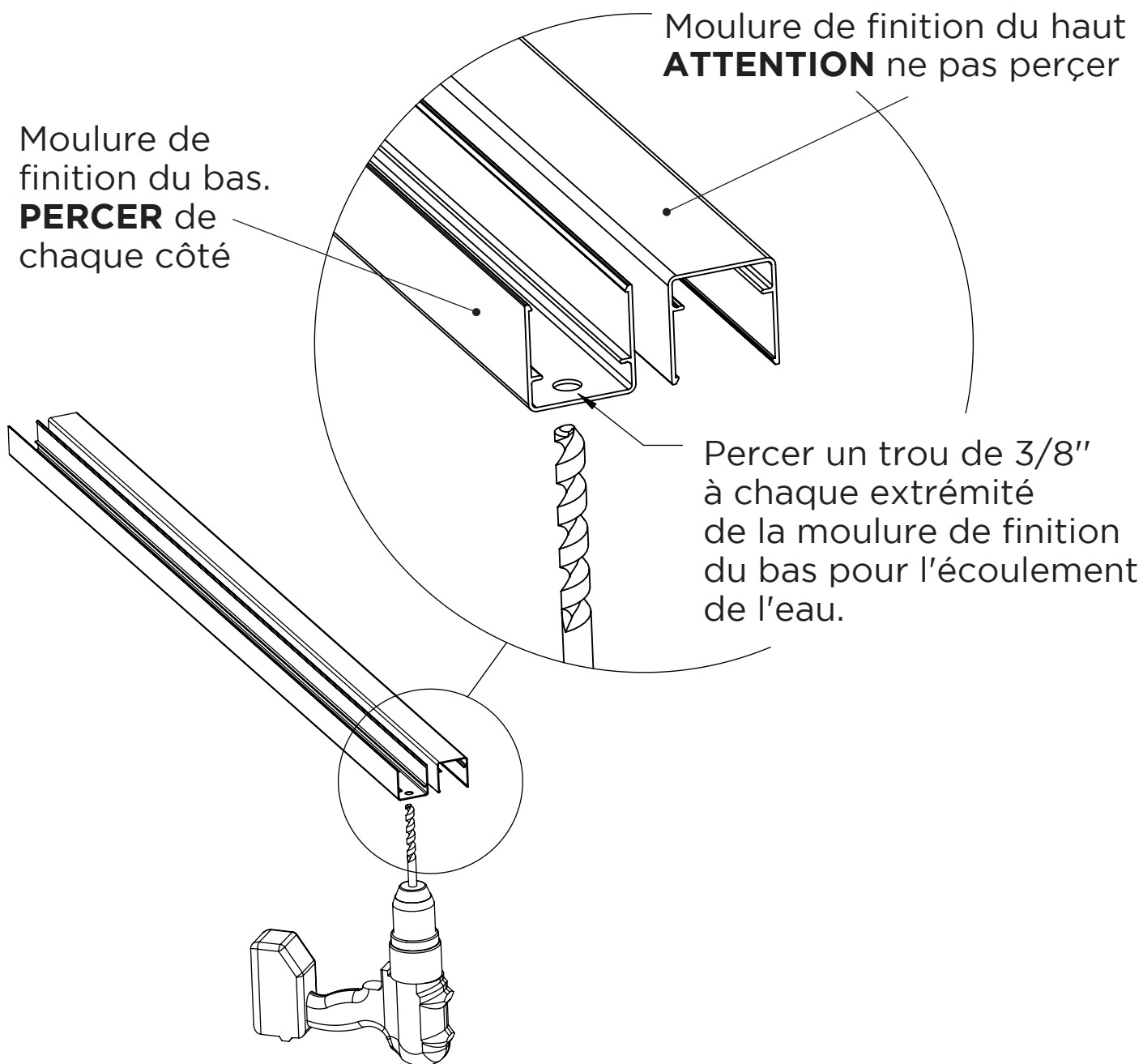
# ÉTAPE 6



# ÉTAPE 7

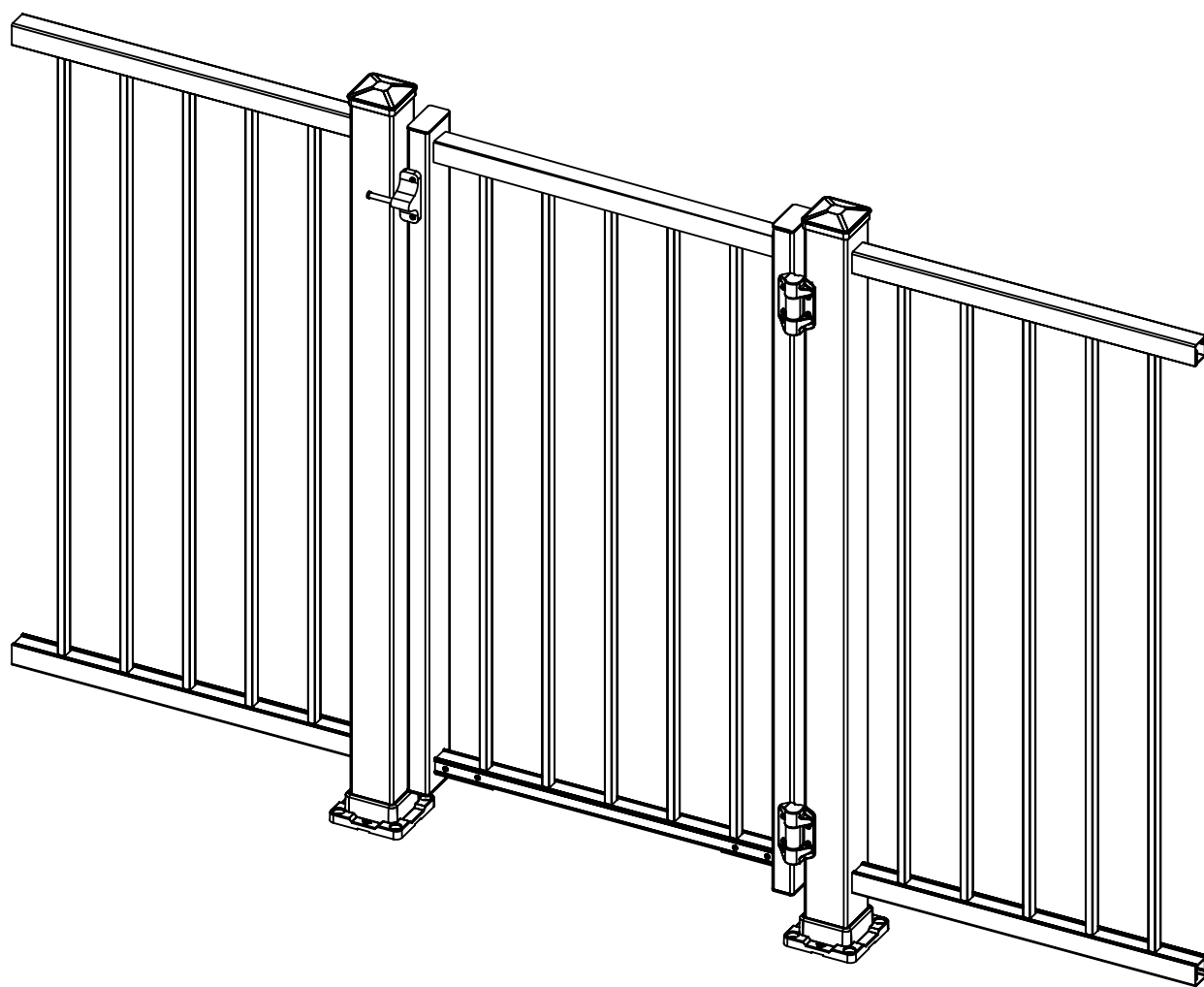
---

Couper les moulures de finition de 1/16" en moins que votre mesure "L" de l'étape 1. Cela a pour but de ne pas égratigner le poteau lors de l'installation.  
Percer les deux extrémités de la moulure de finition du bas pour permettre l'écoulement de l'eau.



# PORTE AJUSTABLE

---



**Guide d'installation**



## Outils dont vous aurez besoin

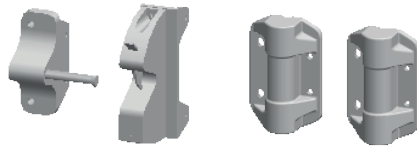


- Perceuse
- Cartouche d'embouts carrés pour perceuse
- Mèche de 3/8 et 5/32
- Ruban à mesurer
- Scie à onglet, lame à bois ou métal
- Crayon Sharpie

## Quincaillerie incluse



X 28  
VIS



### Boite de quincaillerie pour la porte

- 2 pentures noires
- 2 loquets de porte noirs
- 8 vis

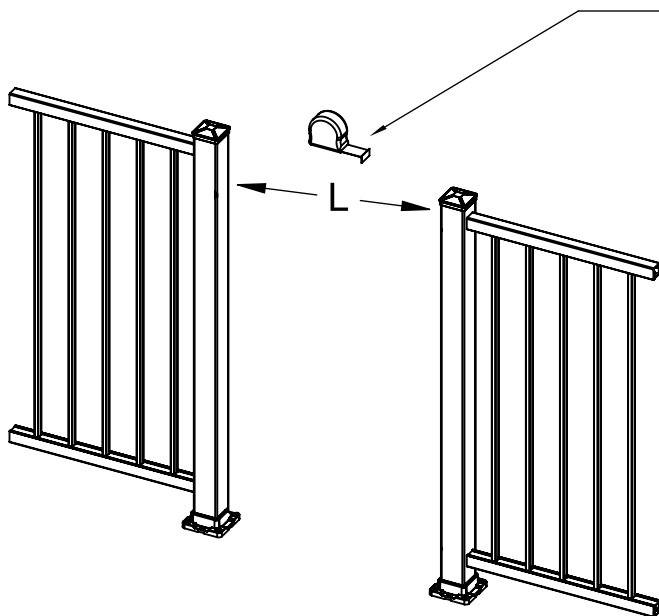


**DEKAVIE**

Une division d'Avenord

1 888 994-3130  
ventes@avenord.com

# ÉTAPE 1

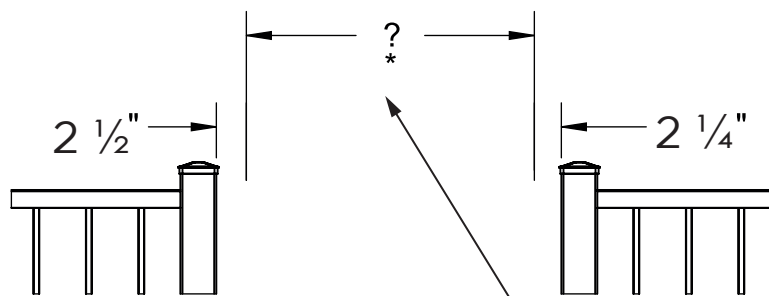


Mesurer la distance "L" entre les poteaux.

Inscrire votre mesure ici:



# ÉTAPE 2



Utiliser la mesure de l'étape 1 et enlever 4.75" (120 mm). Le résultat vous donnera la mesure de coupe de la section de rampe.

Mesure de l'étape 1

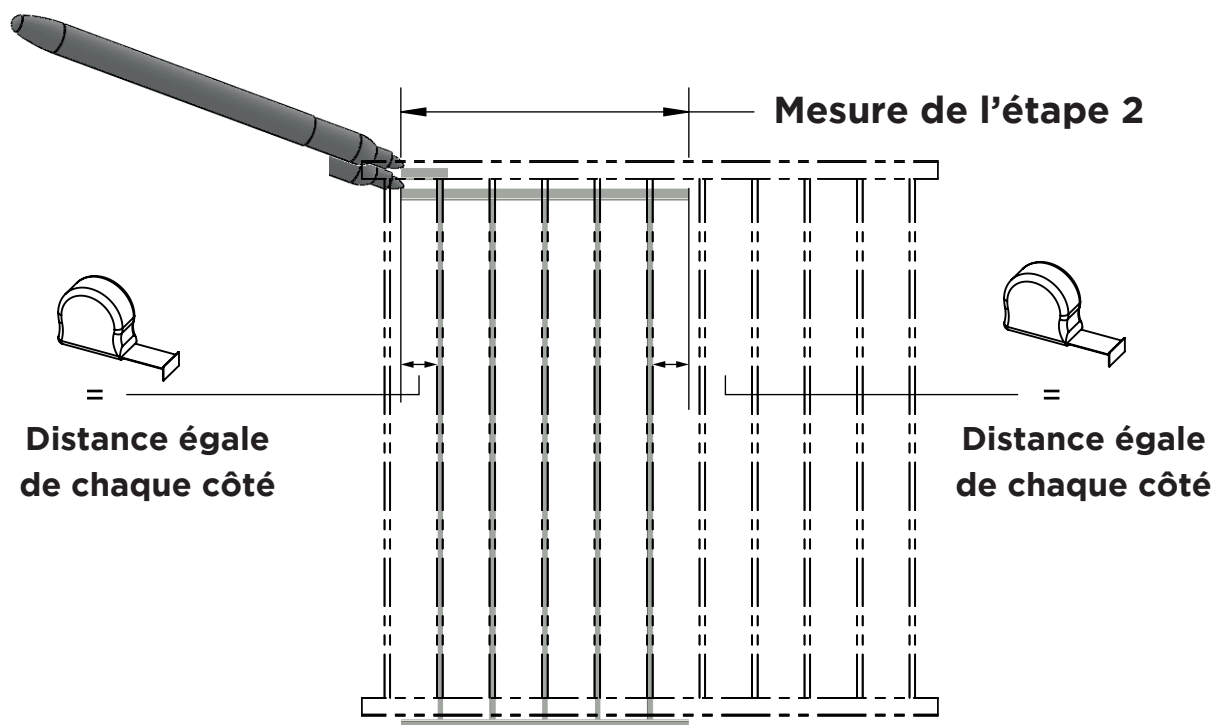


- 4,75" =

## ÉTAPE 3

---

Utiliser la mesure de l'étape 2 pour marquer votre distance de coupe.



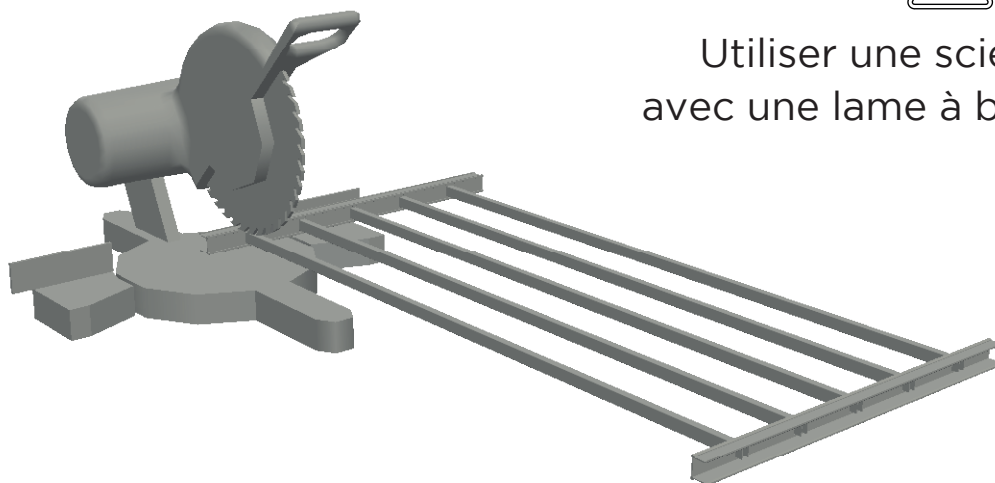
## ÉTAPE 4

---

Couper selon vos marques.



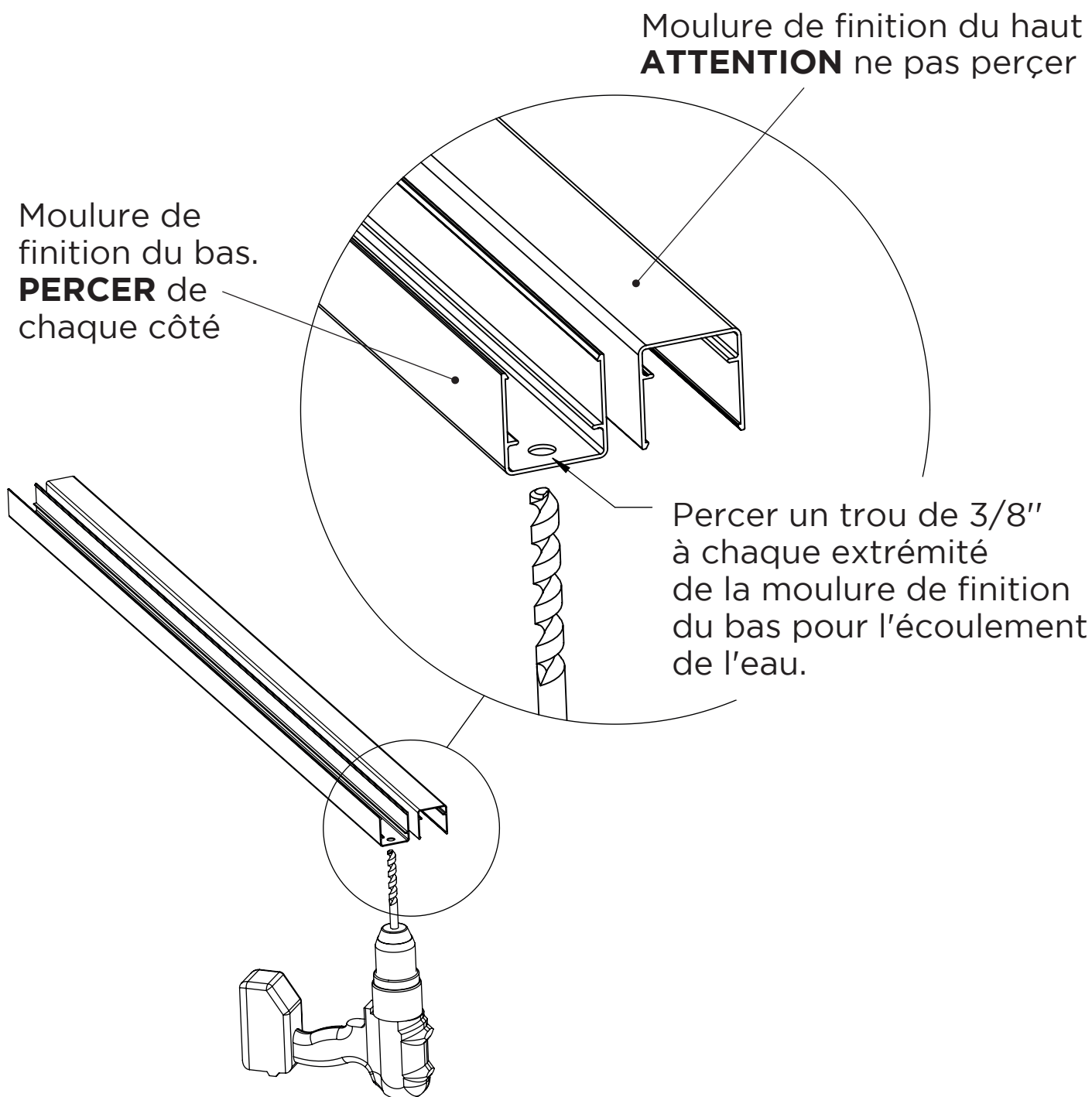
Utiliser une scie à onglet avec une lame à bois ou métal



# ÉTAPE 5

---

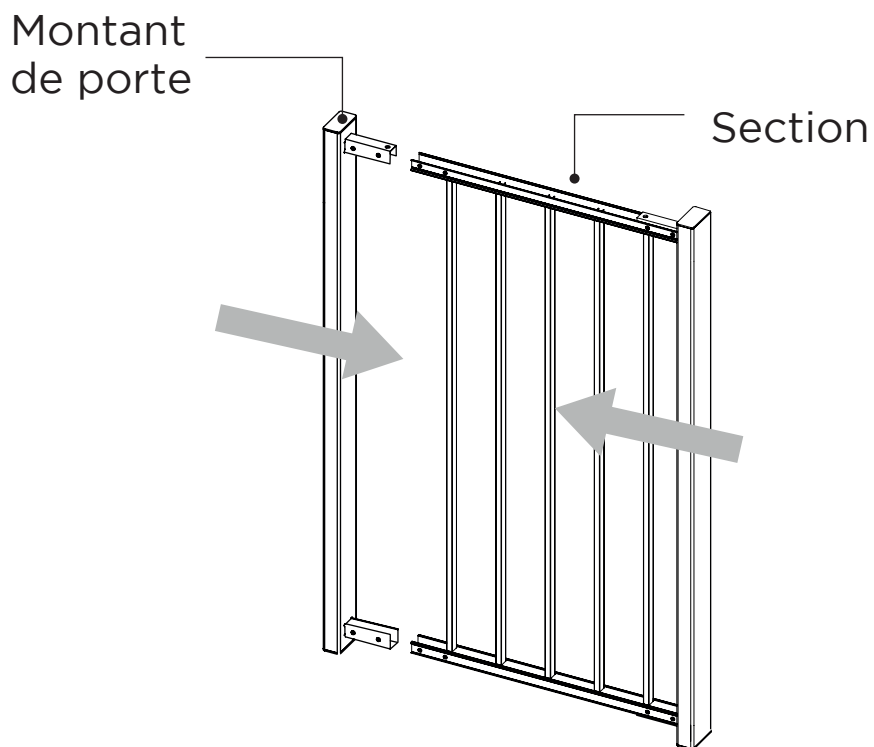
Couper les moulures de finitions de 1/16" en moins que votre mesure "L" de l'étape 1. Cela a pour but de ne pas égratigner les montants de porte lors de l'installation.



# ÉTAPE 6

---

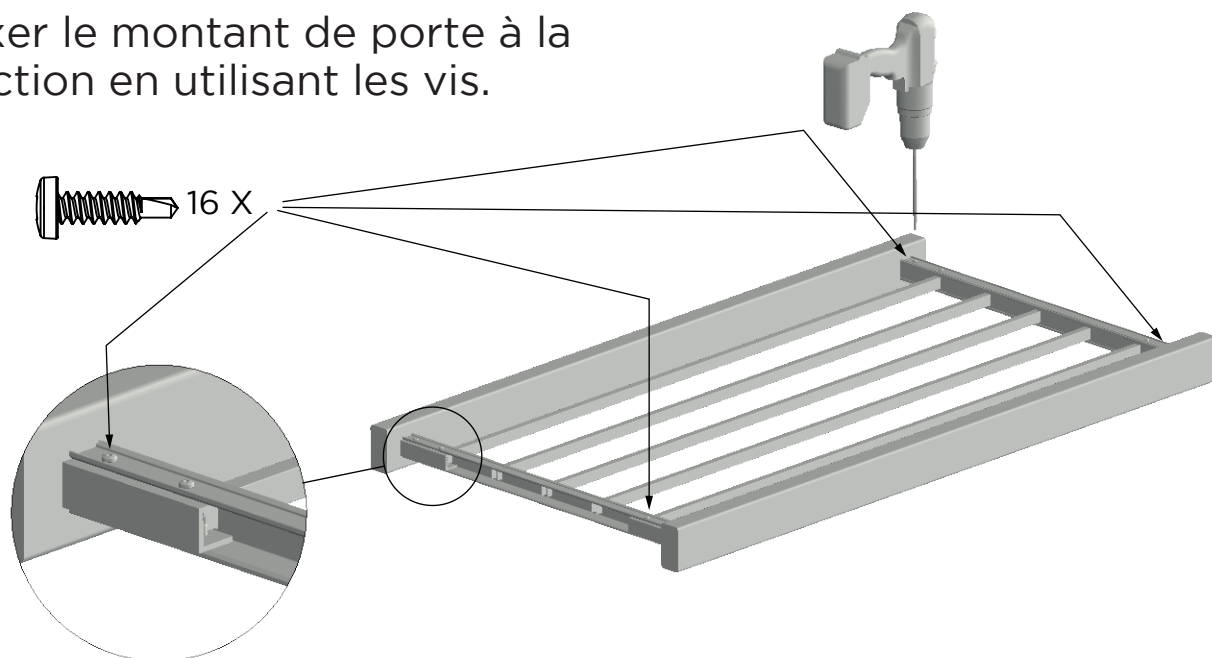
Insérer les montants de chaque côté de la section.



# ÉTAPE 7

---

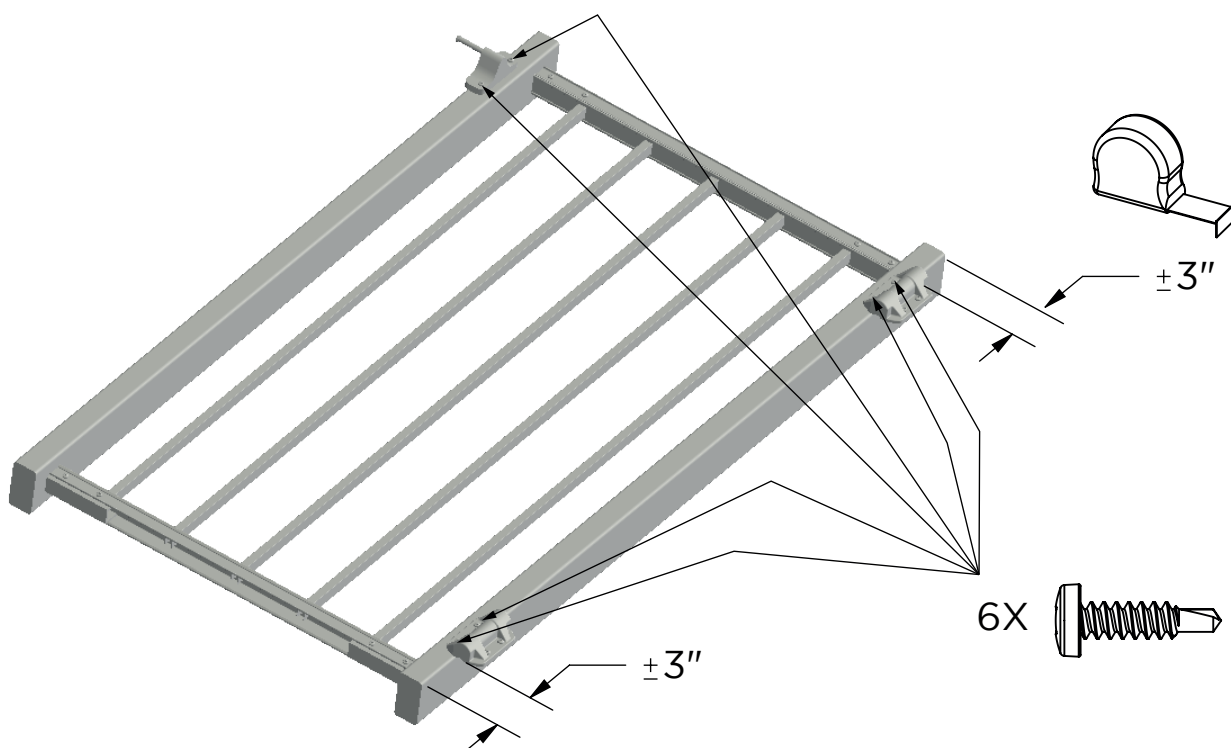
Fixer le montant de porte à la section en utilisant les vis.



# ÉTAPE 8

Fixer les pentures sur le montant de porte avec les vis.  
Fixer le loquet.

**\* ATTENTION AU SENS D'OUVERTURE \***



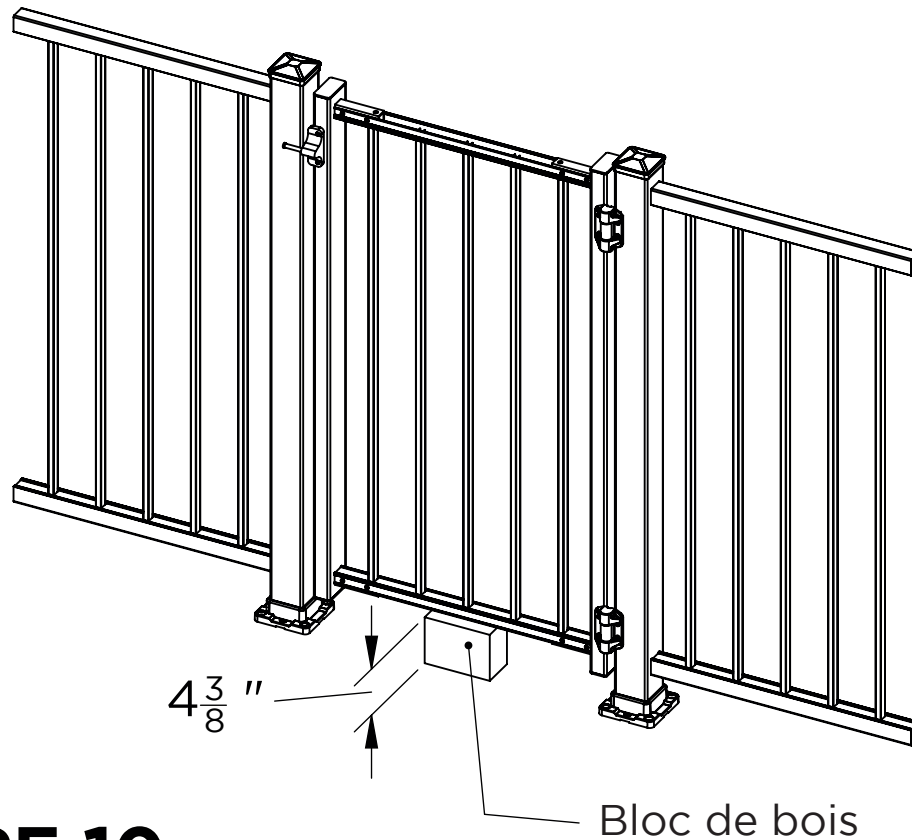
## ATTENTION

VALIDER LE SENS D'OUVERTURE DE LA PORTE AVANT DE FIXER LES PENTURES. IL EST POSSIBLE QUE LES PENTURES DOIVENT ÊTRE INSTALLÉES DIFFÉREMMENT QU'ILLUSTRÉ.

## ÉTAPE 9

---

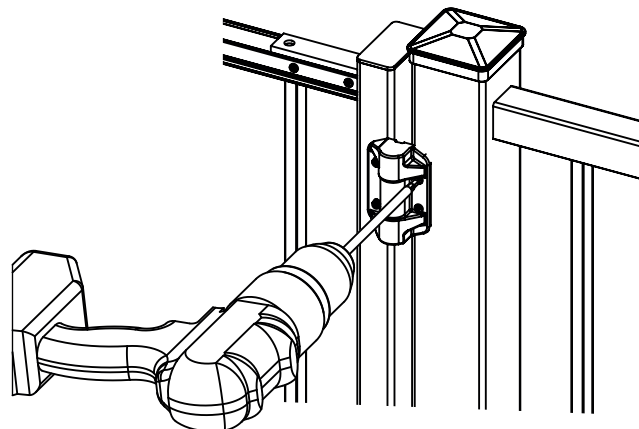
Placer un bloc de bois d'une hauteur de  $4 \frac{3}{8}$ " sur le montant non fini au bas de la porte.



## ÉTAPE 10

---

Fixer les pentures de la porte aux poteaux.

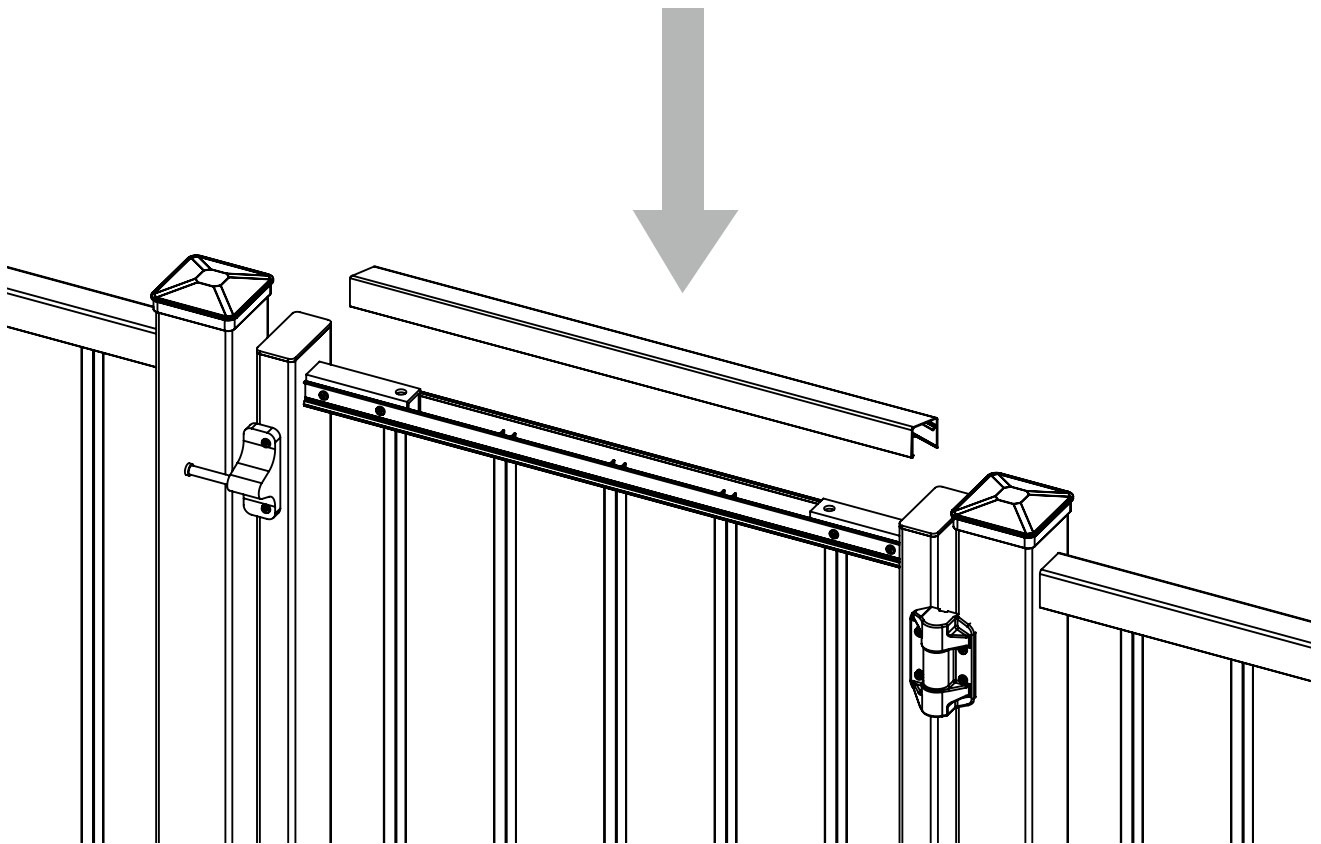


# ÉTAPE 11

---

Installer les moulures de finition sur le dessus et le bas de la porte.

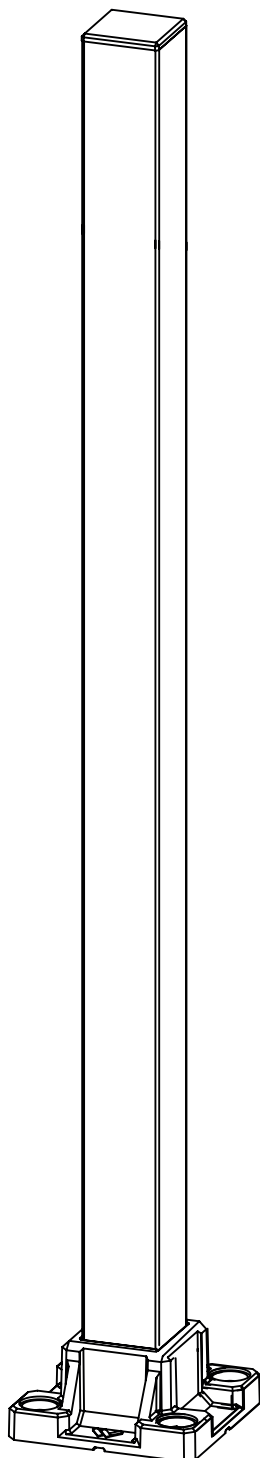
Si vous utilisez des blocs comme mentionné à l'étape 9, l'espace entre le sol et le bas de la rampe aura automatiquement la mesure réglementaire de 3 7/8"





# POTEAU 1 3/4 x 1 3/4

---



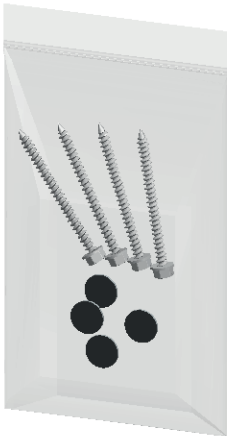
**Guide d'installation**

## Outils dont vous aurez besoin



- Perceuse
- Mèche de 3/8
- Cartouche d'embout de perceuse à bout hexagonal
- Silicone transparent

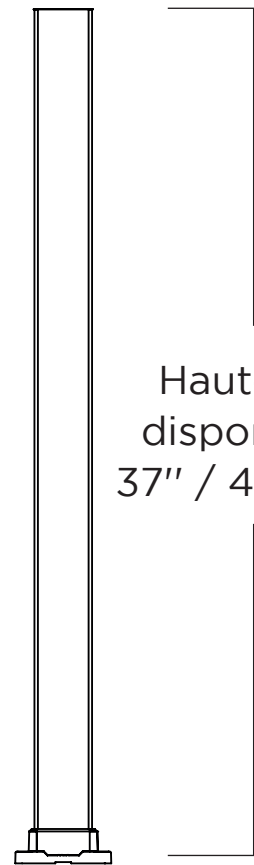
## Quincaillerie incluse



### Kit de quincaillerie pour poteau 1 3/4" Williams Dépôt

- Cache-vis - 4X
- Vis # 14- 4x

Hauteurs disponibles  
37" / 44" / 51"



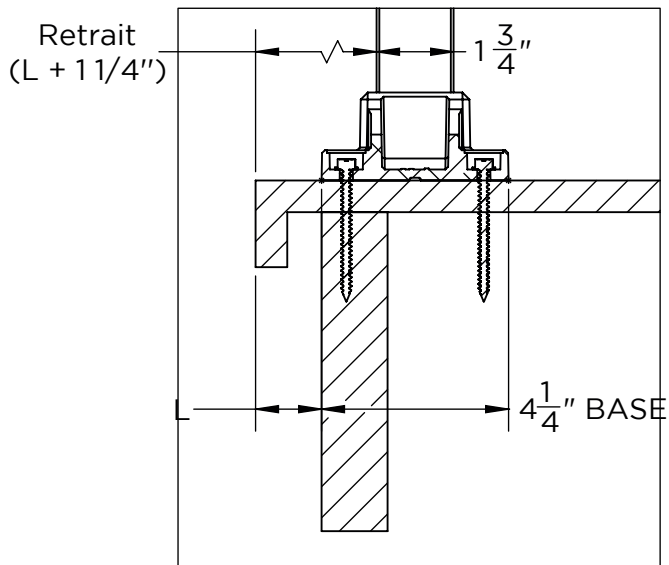
**DEKAVIE**

Une division d'Avenord

1 888 994-3130  
ventes@avenord.com

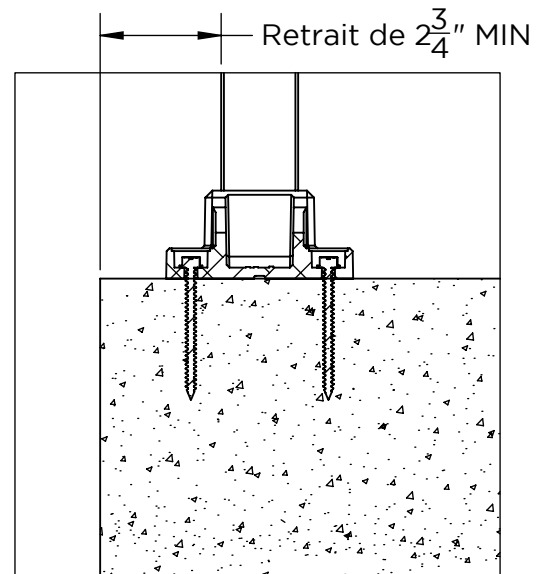
# INSTALLATION

## FIBRE DE VERRE

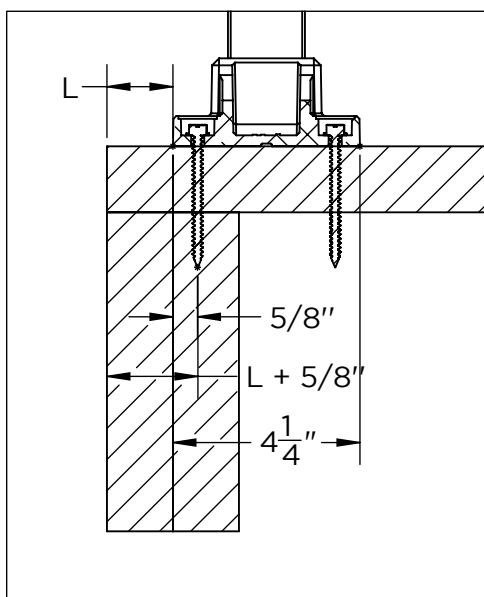


S'assurer d'avoir un fond de vissage de 3" ou plus pour les vis de la base. **Il est fortement déconseillé de fixer les poteaux seulement dans la planche de planché.**

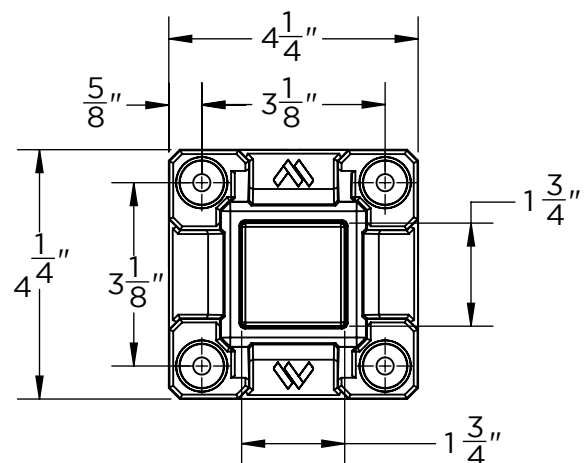
## SUR BÉTON



## SUR BOIS



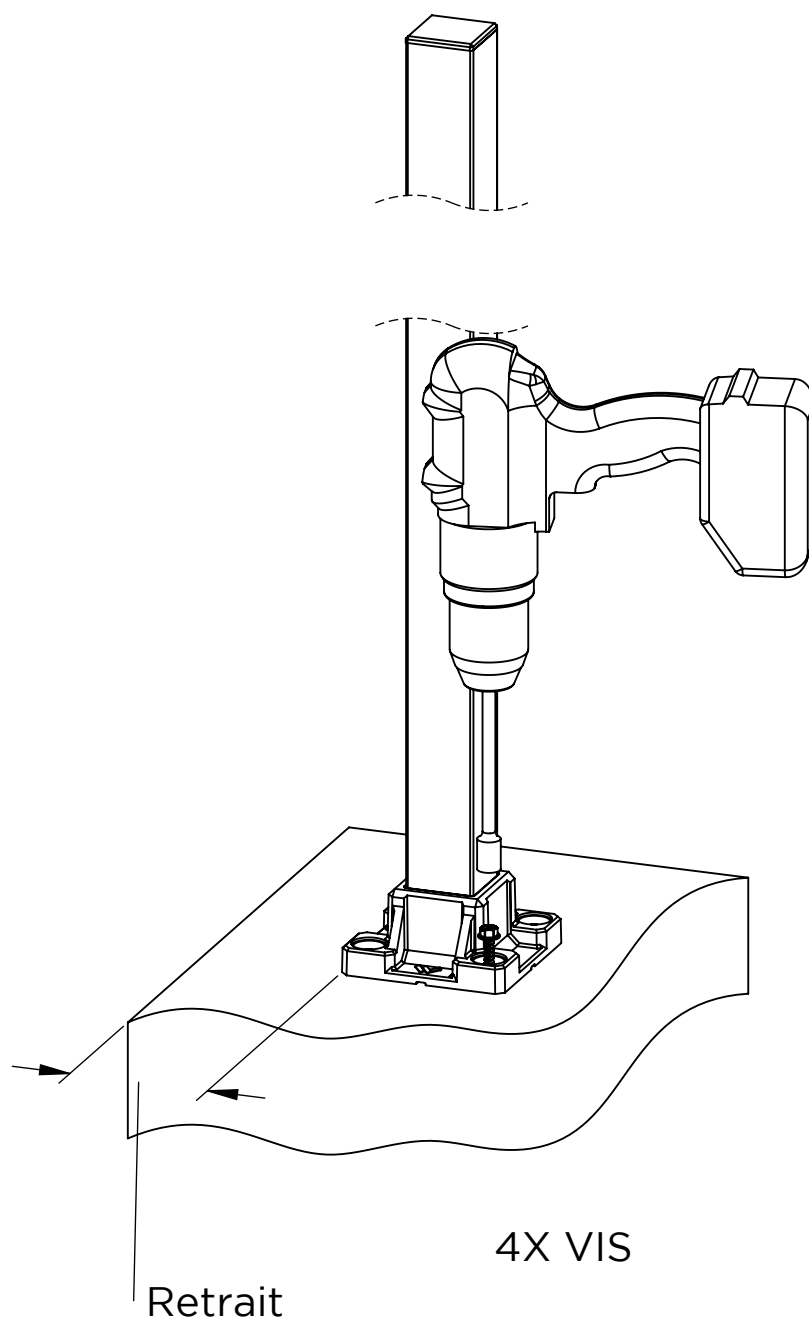
S'assurer d'avoir un fond de vissage de 3" ou plus pour les vis de la base. **Il est fortement déconseillé de fixer les poteaux seulement dans la planche de planché.**



# ÉTAPE 1

---

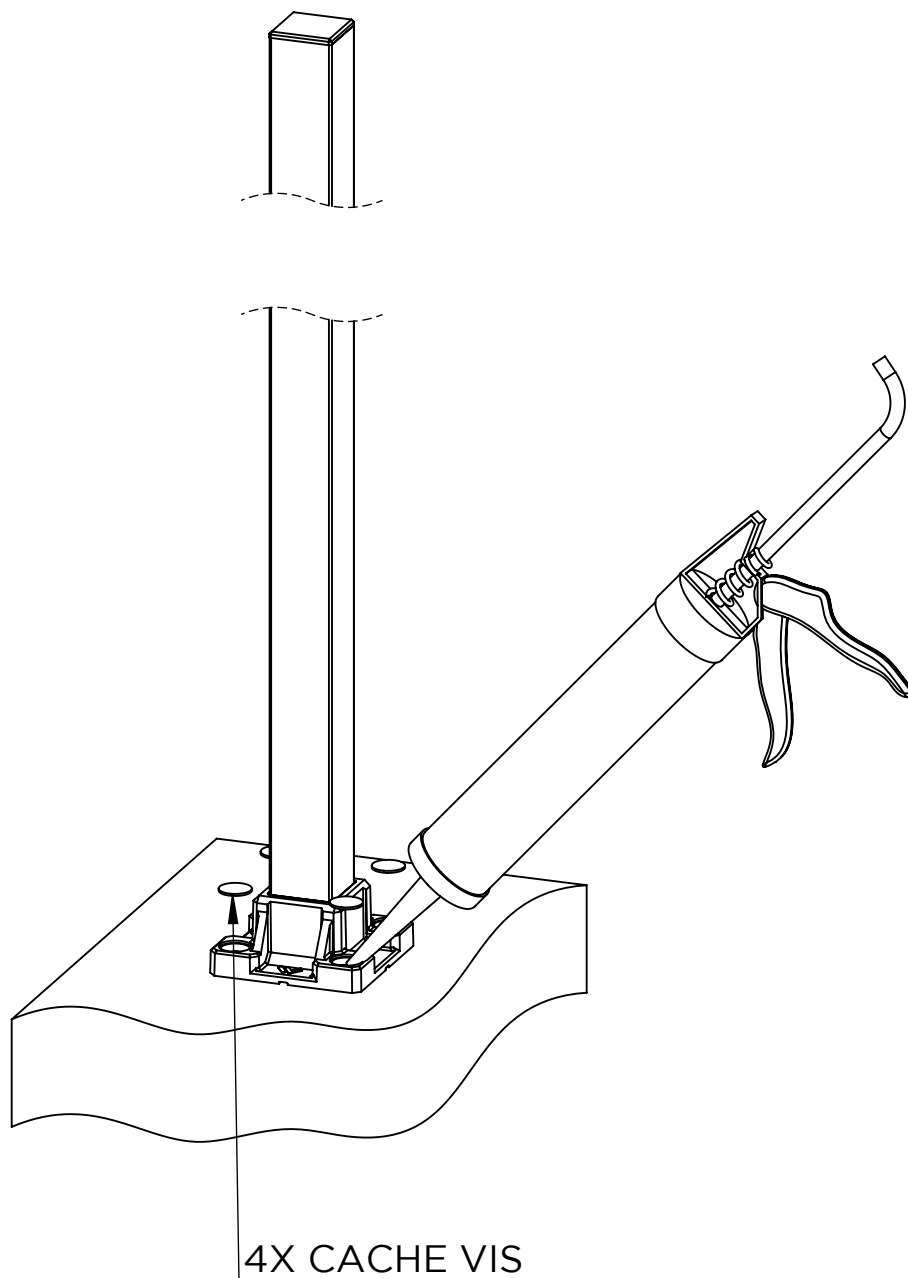
Utiliser la perceuse électrique et la douille pour fixer le poteau au sol à l'aide de vis.



# ÉTAPE 2

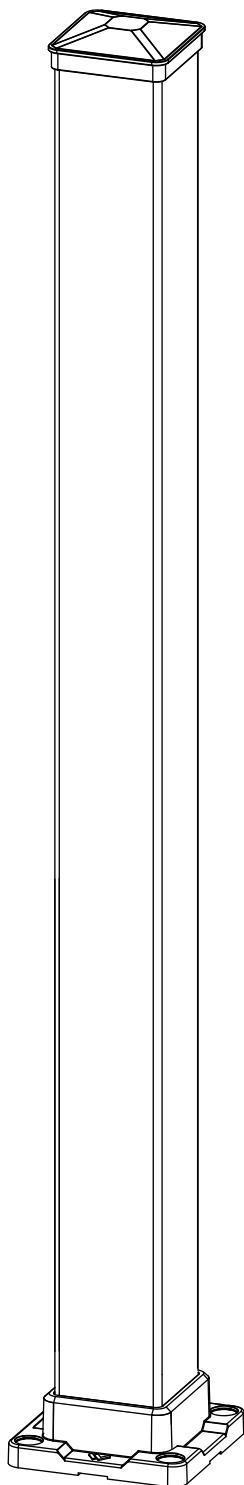
---

Remplir de silicone transparent les trous de vis de la base du poteau pour coller les caches vis.



# POTEAU 3 x 3

---



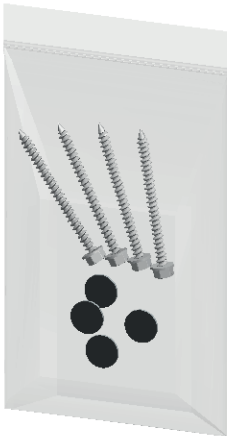
**Guide d'installation**

## Outils dont vous aurez besoin



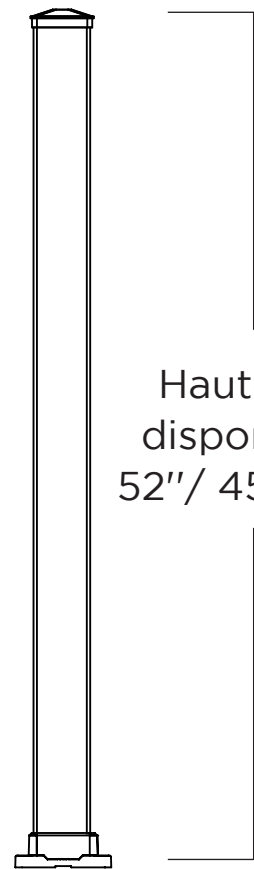
- Perceuse
- Mèche de 3/8
- Cartouche d'embout de perceuse à bout hexagonal
- Silicone transparent

## Quincaillerie incluse



### Kit de quincaillerie pour poteau 1 3/4" Williams Dépôt

- Cache-vis - 4X
- Vis # 14- 4x



Hauteurs disponibles  
52" / 45" / 38"



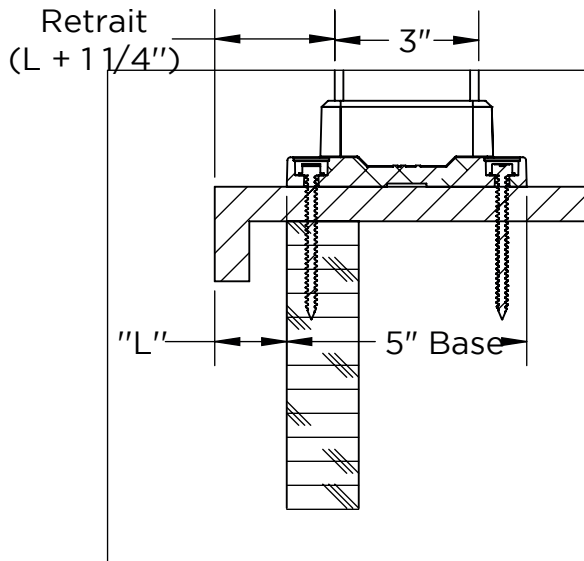
**DEKAVIE**

Une division d'Avenord

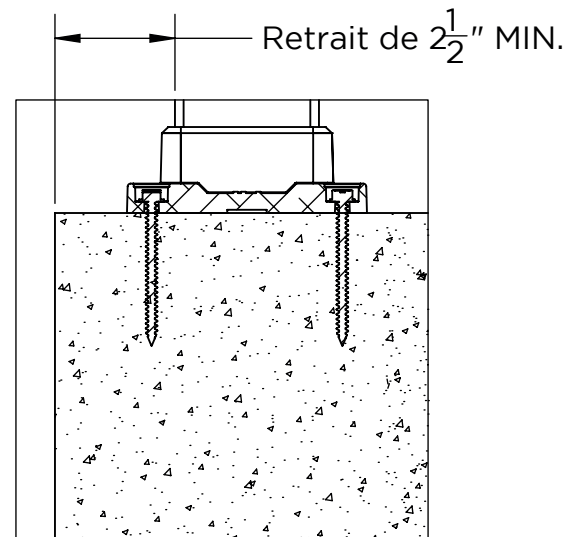
1 888 994-3130  
ventes@avenord.com

# INSTALLATION

## FIBRE DE VERRE

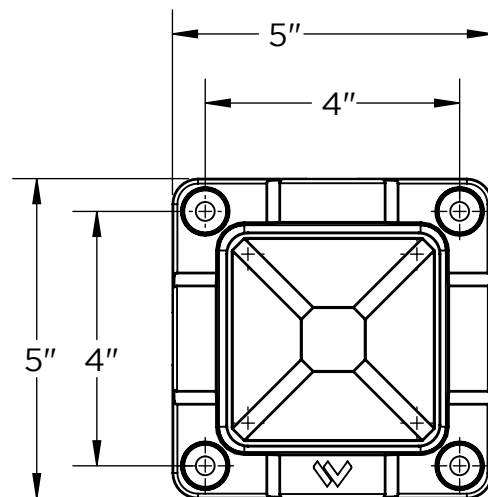
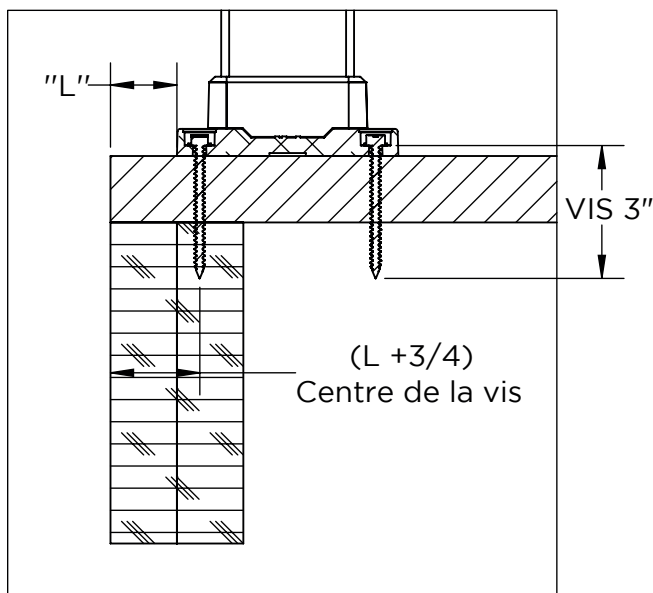


## SUR BÉTON



S'assurer d'avoir un fond de vissage de 3" ou plus pour les vis de la base. **Il est fortement déconseillé de fixer les poteaux seulement dans la planche de planché.**

## SUR BOIS



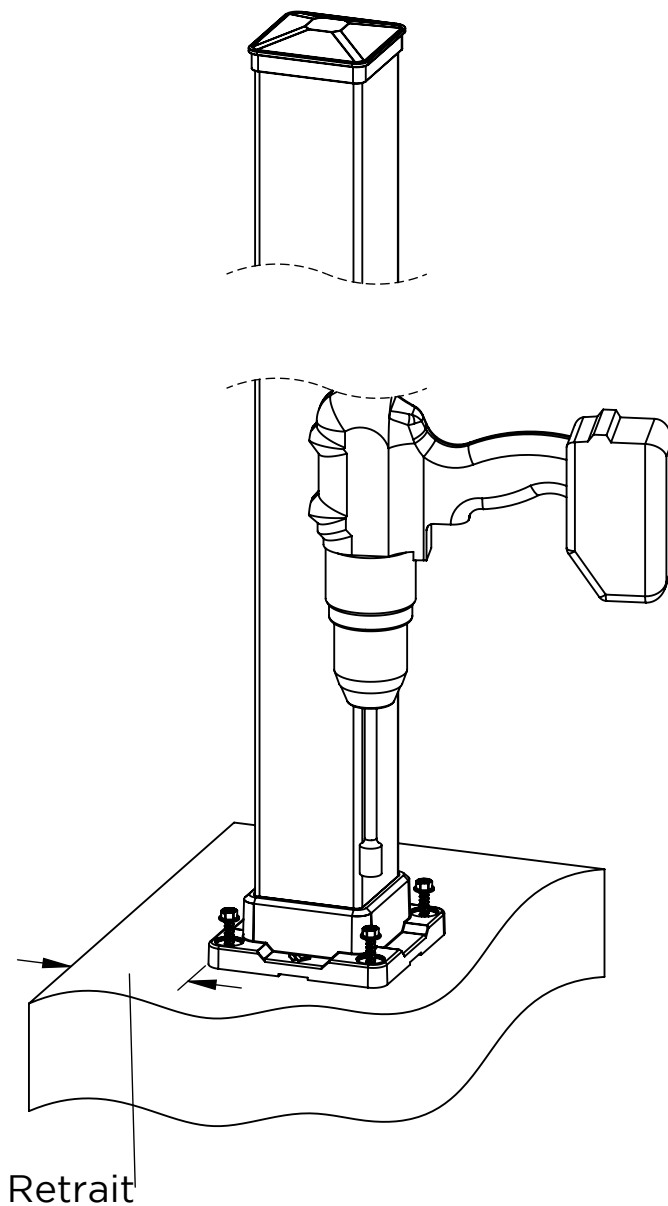
S'assurer d'avoir un fond de vissage de 3" ou plus pour les vis de la base. **Il est fortement déconseillé de fixer les poteaux seulement dans la planche de planché.**



# ÉTAPE 1

---

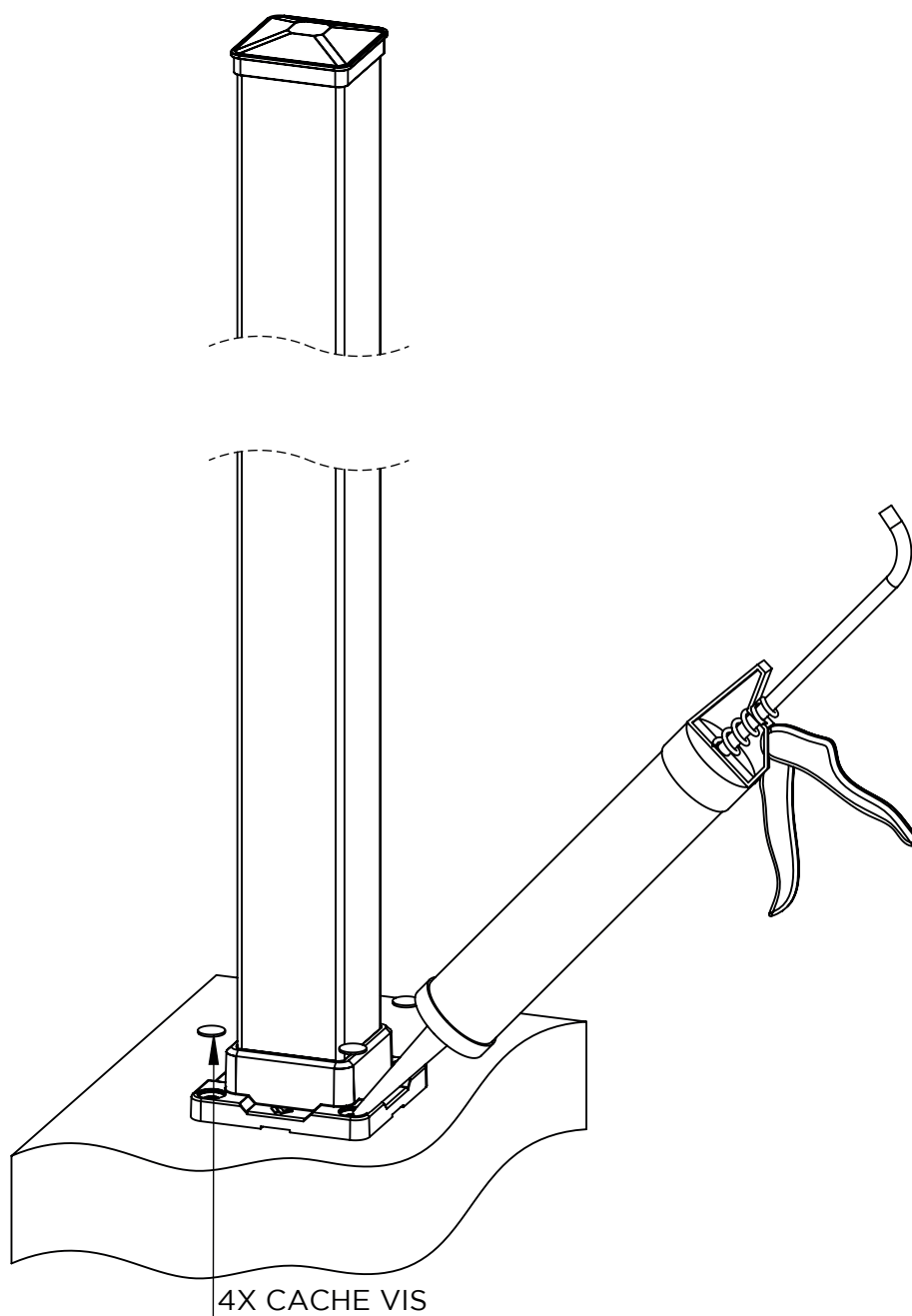
Utiliser la perceuse électrique et la douille pour fixer le poteau au sol à l'aide de vis.



# ÉTAPE 2

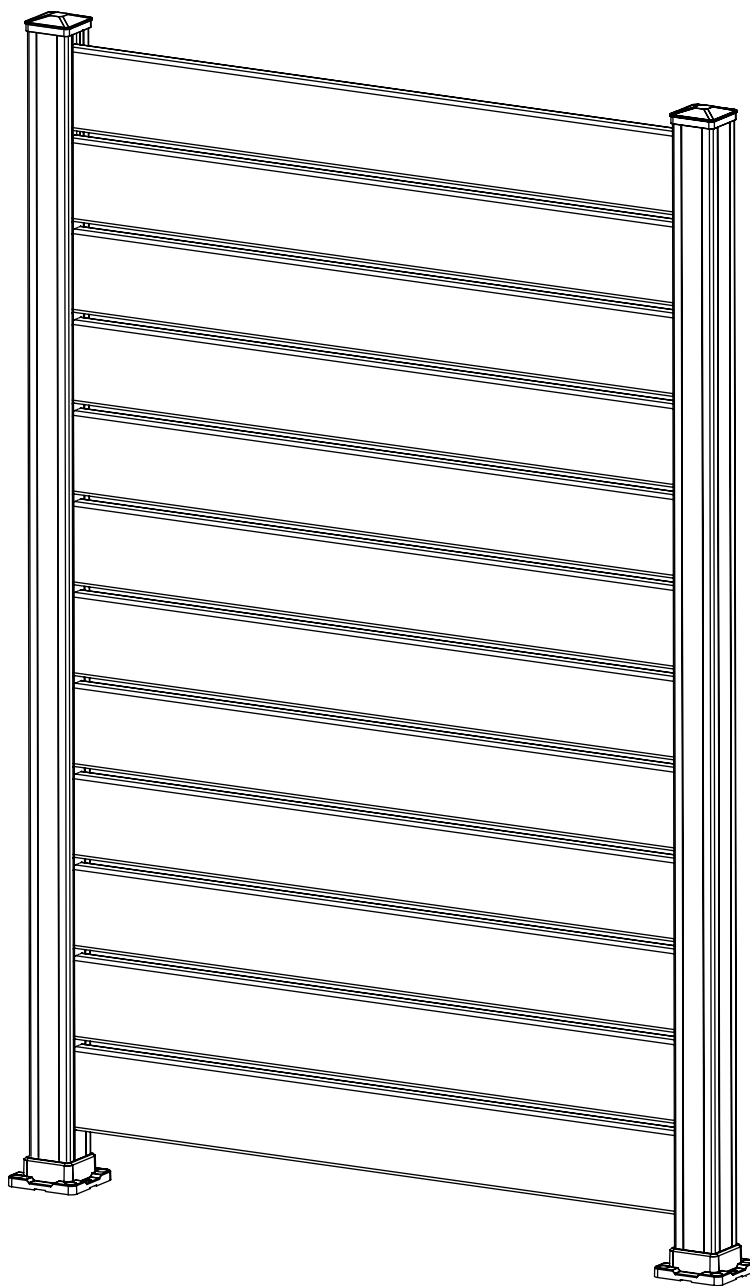
---

Remplir de silicone transparent les trous de vis de la base du poteau pour coller les caches vis.



# POTEAU VERSA

---



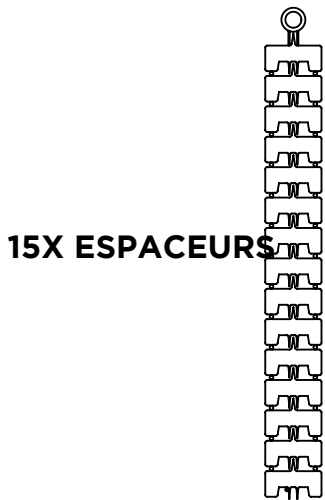
**Guide d'installation**

## Outils dont vous aurez besoin

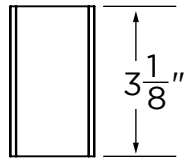


- Perceuse
- Mèche de 3/8
- Cartouche d'embout de perceuse à bout hexagonal
- Silicone transparent
- Marteau

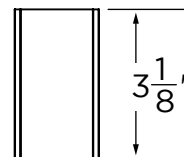
## Quincaillerie incluse



### 1X ESPACEUR HAUT



### 1X ESPACEUR BAS



### Kit de quincaillerie pour poteau versa 3" Williams Dépôt

- 15X Espaceurs
- 1X Espaceur Bas 3 1/8"
- 1X Espaceur Haut 3 1/8"

### Kit de quincaillerie pour poteau 1 3/4" Williams Dépôt

- Cache-vis - 4X
- Vis # 14- 4x

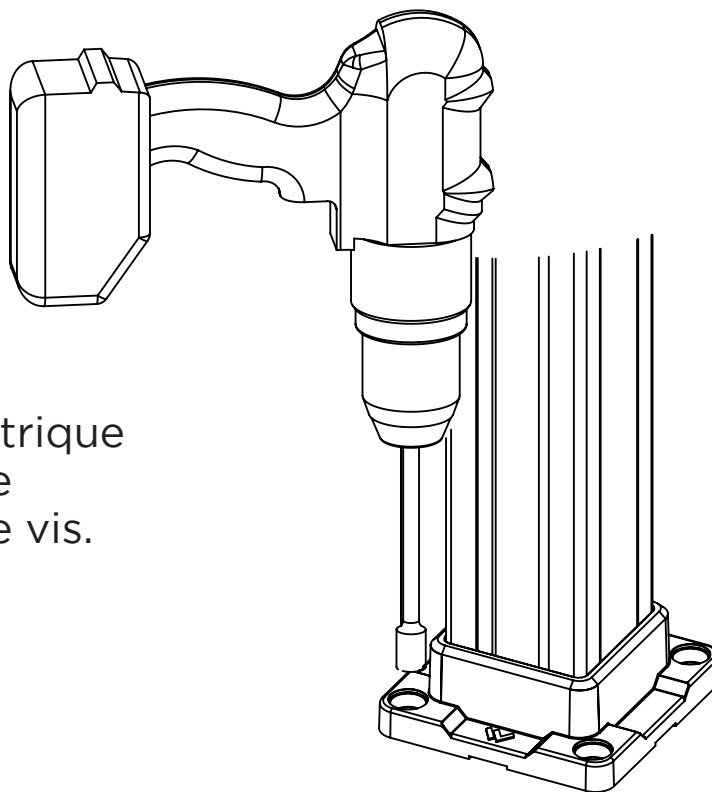


**DEKAVIE**  
Une division d'Avenord

1 888 994-3130  
ventes@avenord.com

# ÉTAPE 1

---

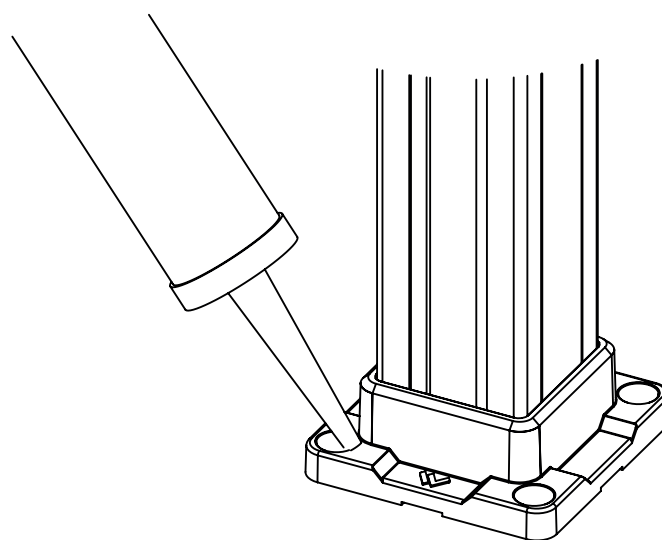


Utiliser la perceuse électrique et la douille pour fixer le poteau au sol à l'aide de vis.

# ÉTAPE 2

---

Remplir de silicone transparent les trous de vis de la base du poteau pour coller les caches vis

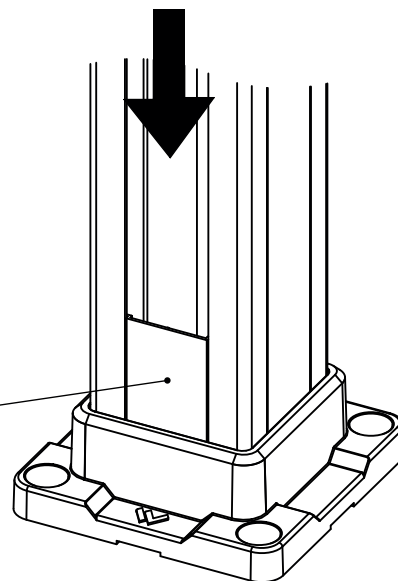


## ÉTAPE 3

---

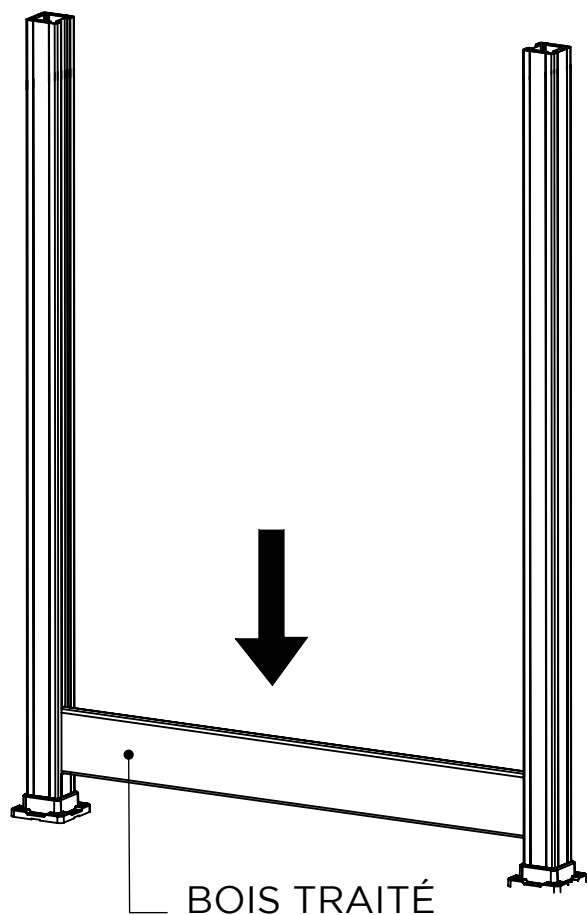
Glisser l'espaceur du bas  
jusque dans le bas du  
poteau.

ESPACEUR DU BAS



## ÉTAPE 4

---

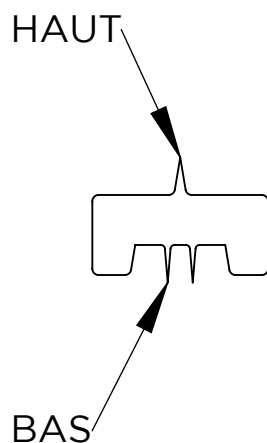


Glisser la première planche  
jusqu'en bas pour qu'elle soit  
en contact avec l'espaceur  
de bas.

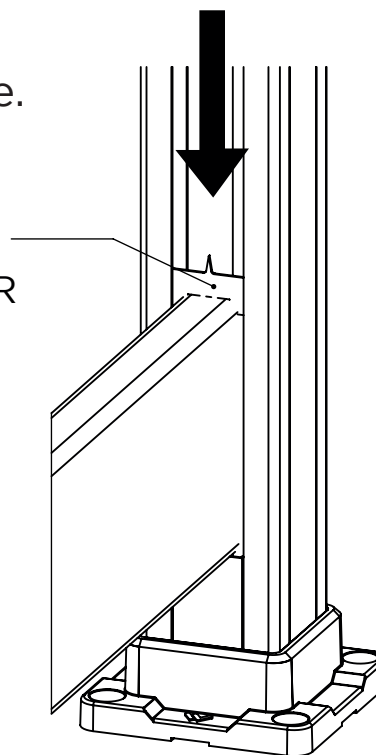
## ÉTAPE 5

---

Glisser l'espaceur dans les rainures jusqu'il soit en contact avec la planche.



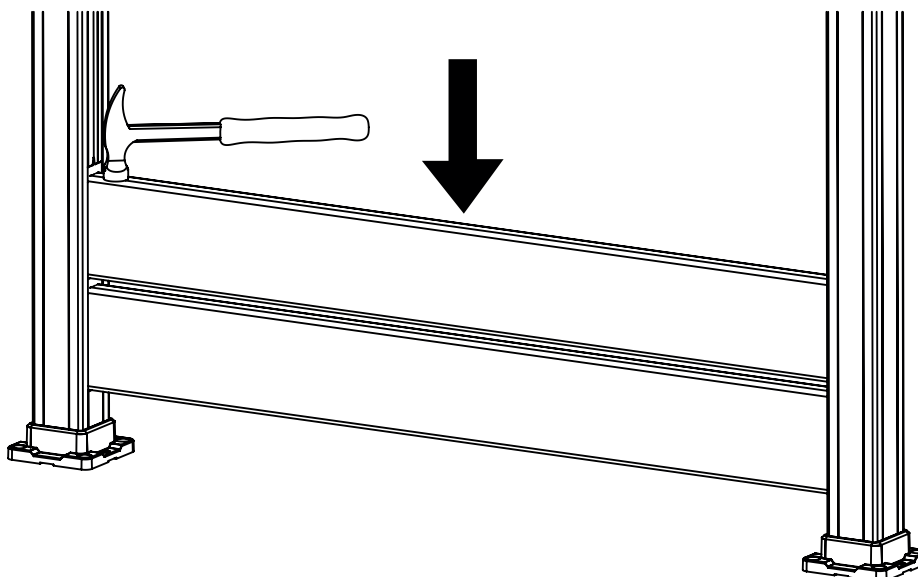
ESPACEUR



## ÉTAPE 6

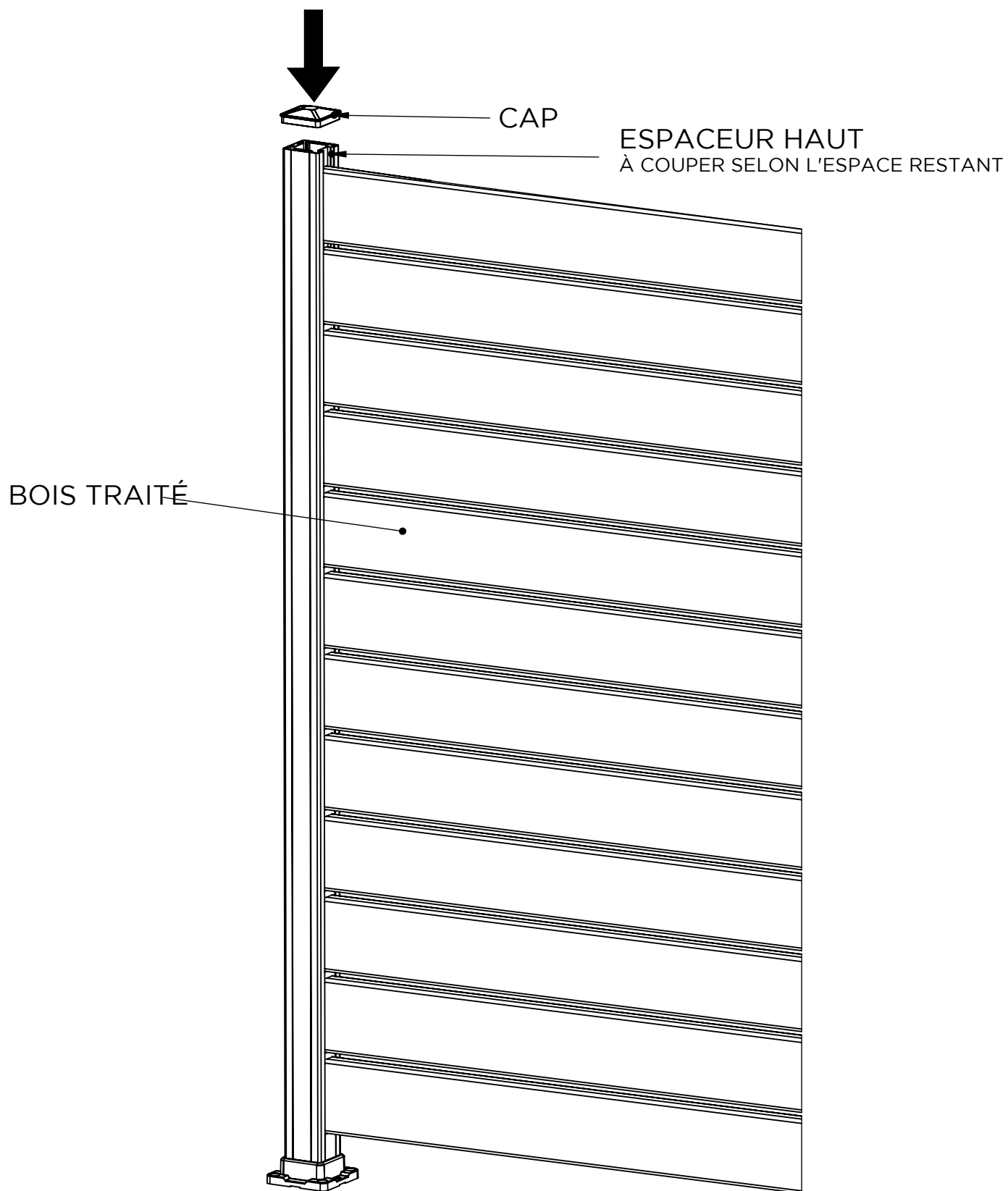
---

Glisser la seconde planche dans les rainures. Une fois en place, taper sur le dessus de la planche avec un marteau pour la fixer en place. Répéter l'étape 5 et 6.



# ÉTAPE 7

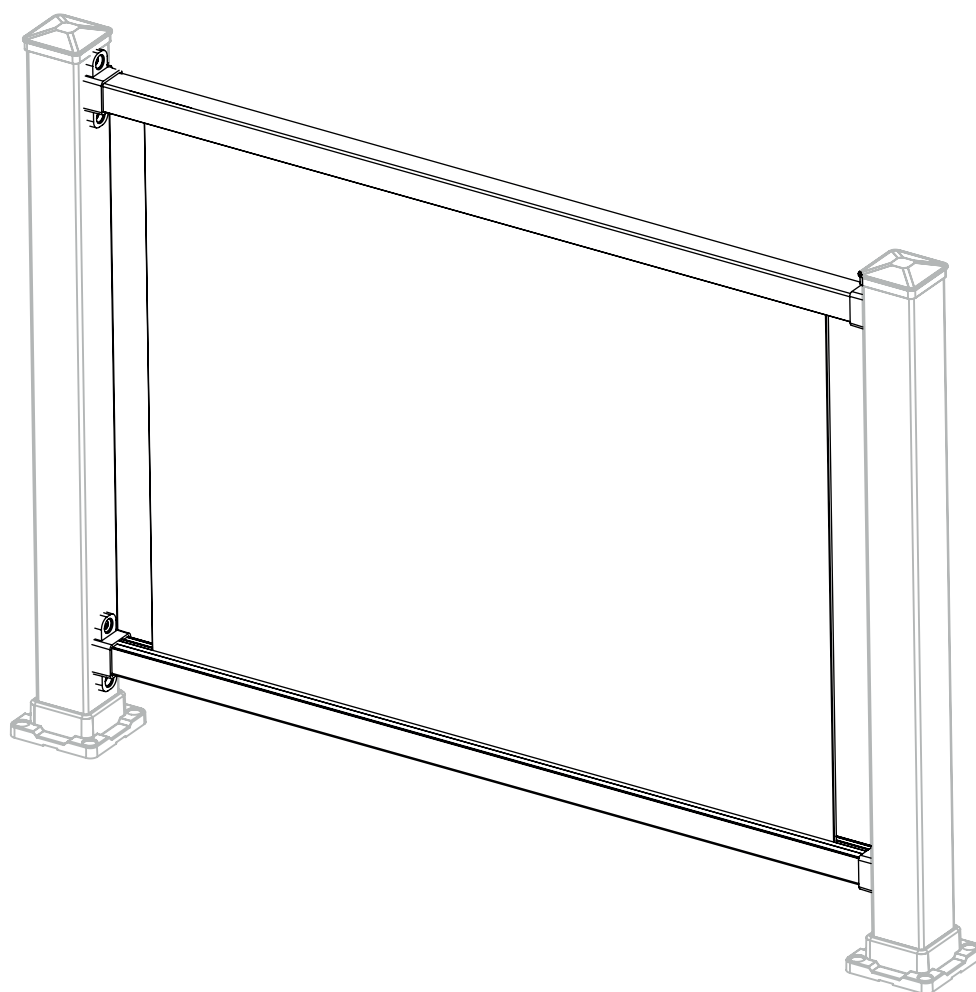
---





# RAMPE AJUSTABLE

---



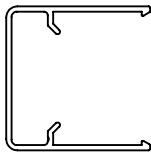
**Guide d'installation**

## Outils dont vous aurez besoin



- Perceuse
- Ruban à mesurer
- Cartouche d'embouts carrés pour perceuse
- Scie à onglet, lame à bois ou métal
- Mèche de 3/8
- Crayon Sharpie

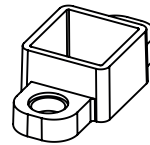
## Quincaillerie incluse



**X 2**  
**MOULURE DE FINITION**



**X 8**  
**VIS**



**X 4**  
**ADAPTATEUR**



**X 8**  
**CACHE VIS**

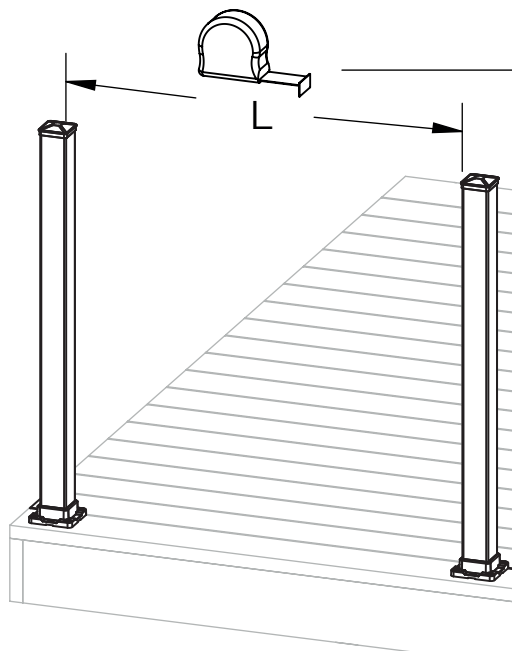


**DEKAVIE**

Une division d'Avenord

1 888 994-3130  
ventes@avenord.com

# ÉTAPE 1



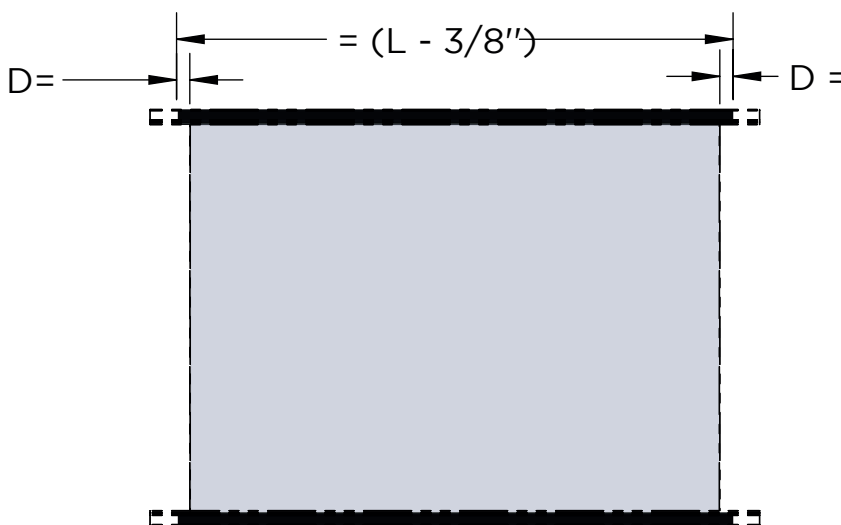
Mesurer la distance "L" entre les poteaux.

Inscrire votre mesure ici:

\_\_\_\_\_

# ÉTAPE 2

Utiliser la mesure de l'étape 1 pour marquer votre distance de coupe.  
La distance de coupe est =  $( L - 3/8" )$   
S'assurer que la mesure "D" soit égale de chaque côté.



Mesure de l'étape 1

\_\_\_\_\_

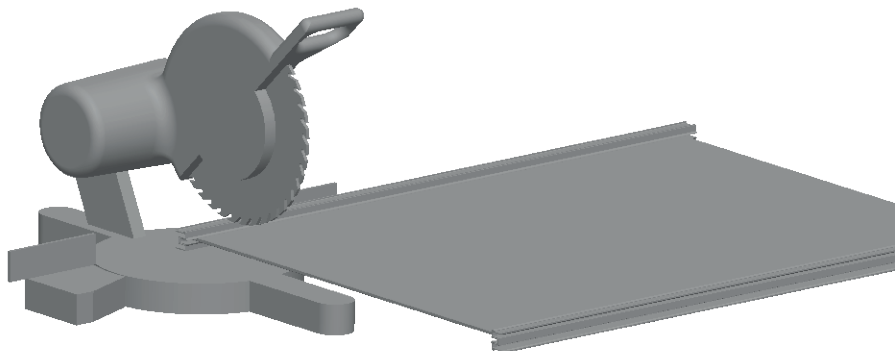
- 3/8" =

\_\_\_\_\_

## ÉTAPE 3

---

Couper selon vos marques.

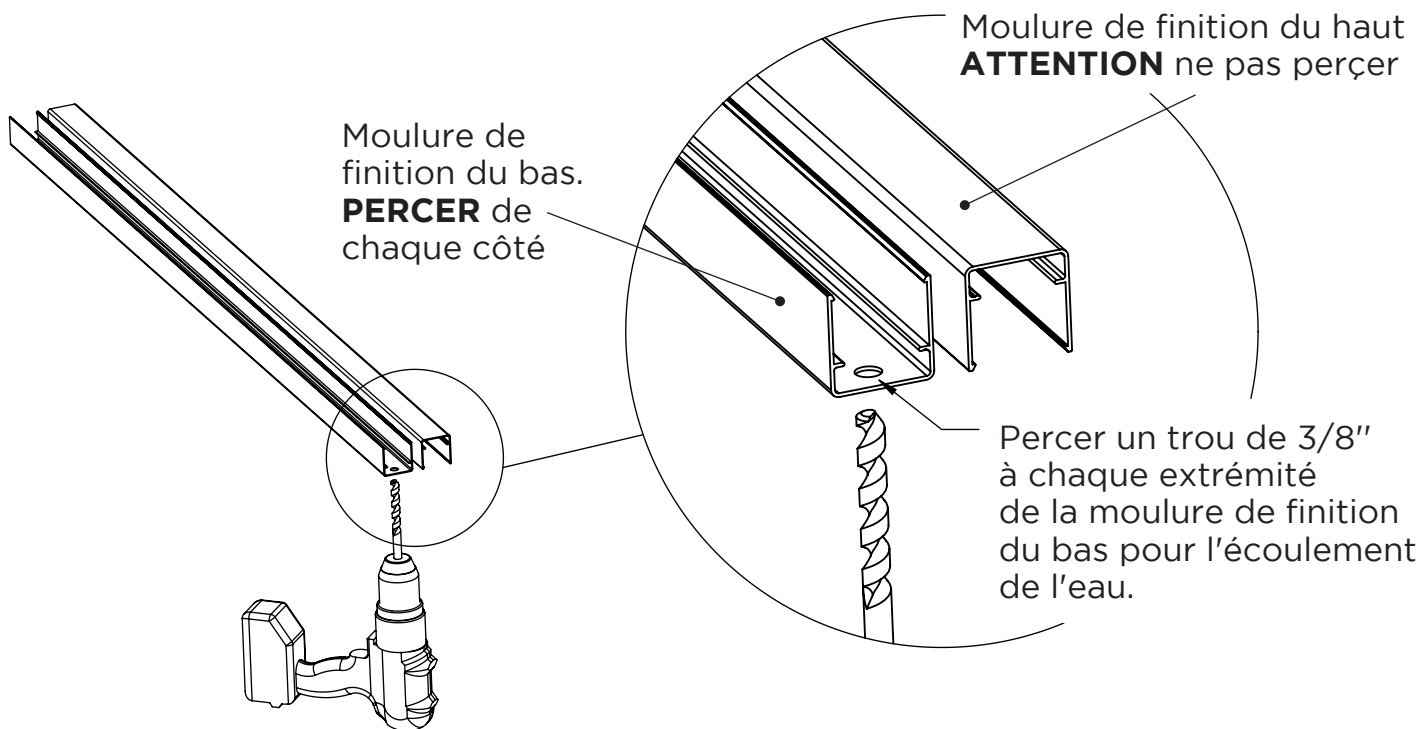


Utiliser une scie à onglet avec une lame à bois ou métal

## ÉTAPE 4

---

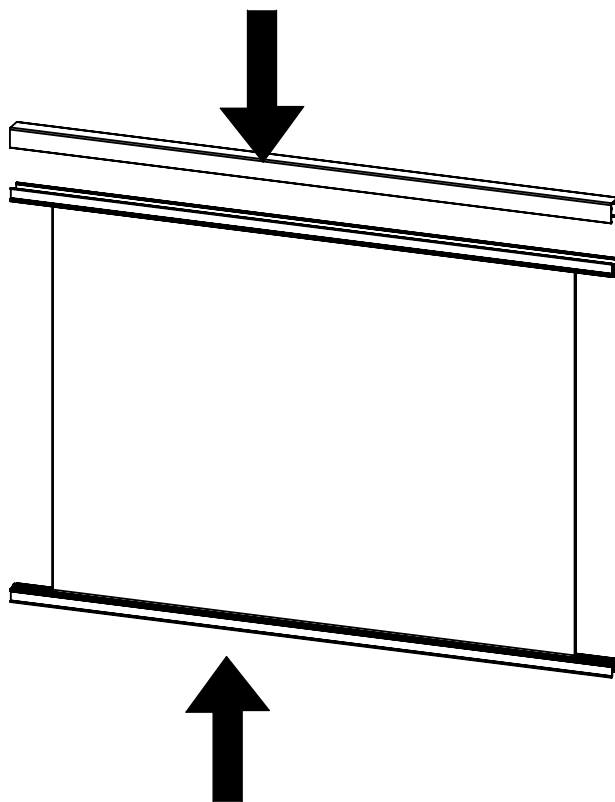
Couper les moulures de finition de 1/16" en moins que votre mesure "L" de l'étape 1. Cela a pour but de ne pas égratigner le poteau lors de l'installation.  
Percer les deux extrémités de la moulure de finition du bas pour permettre l'écoulement de l'eau.



## ÉTAPE 5

---

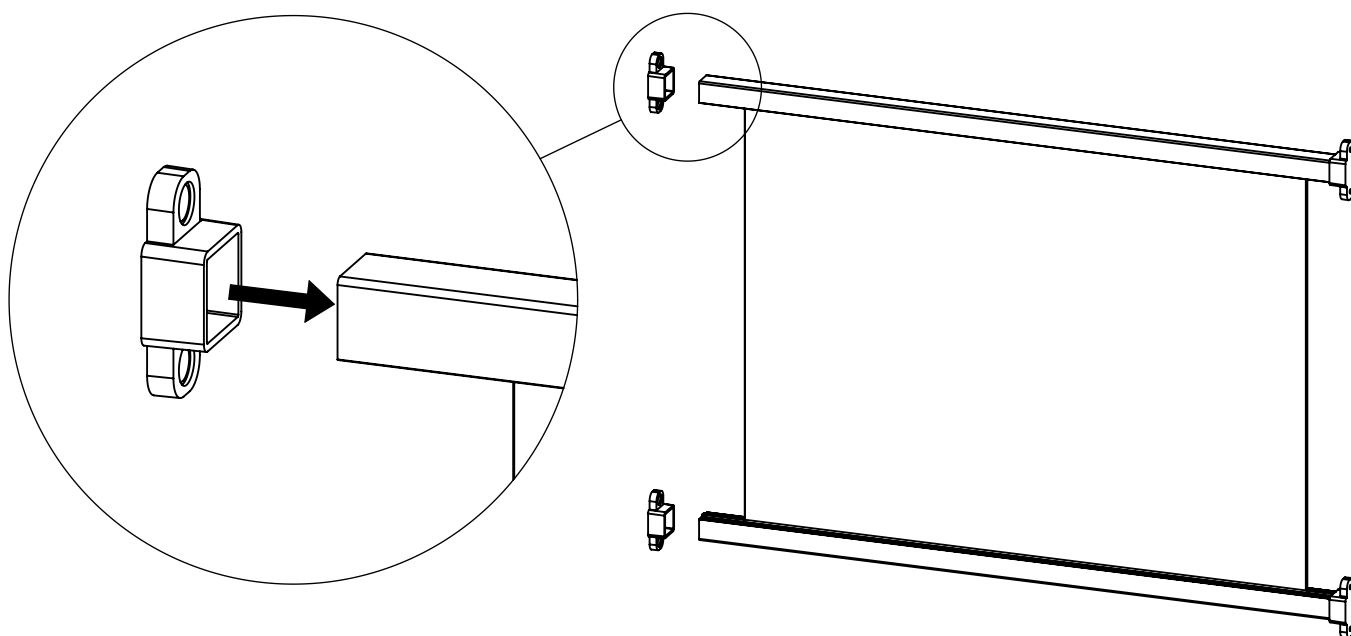
Insérer les moulures de finition sur le dessus et le bas de la section.



## ÉTAPE 6

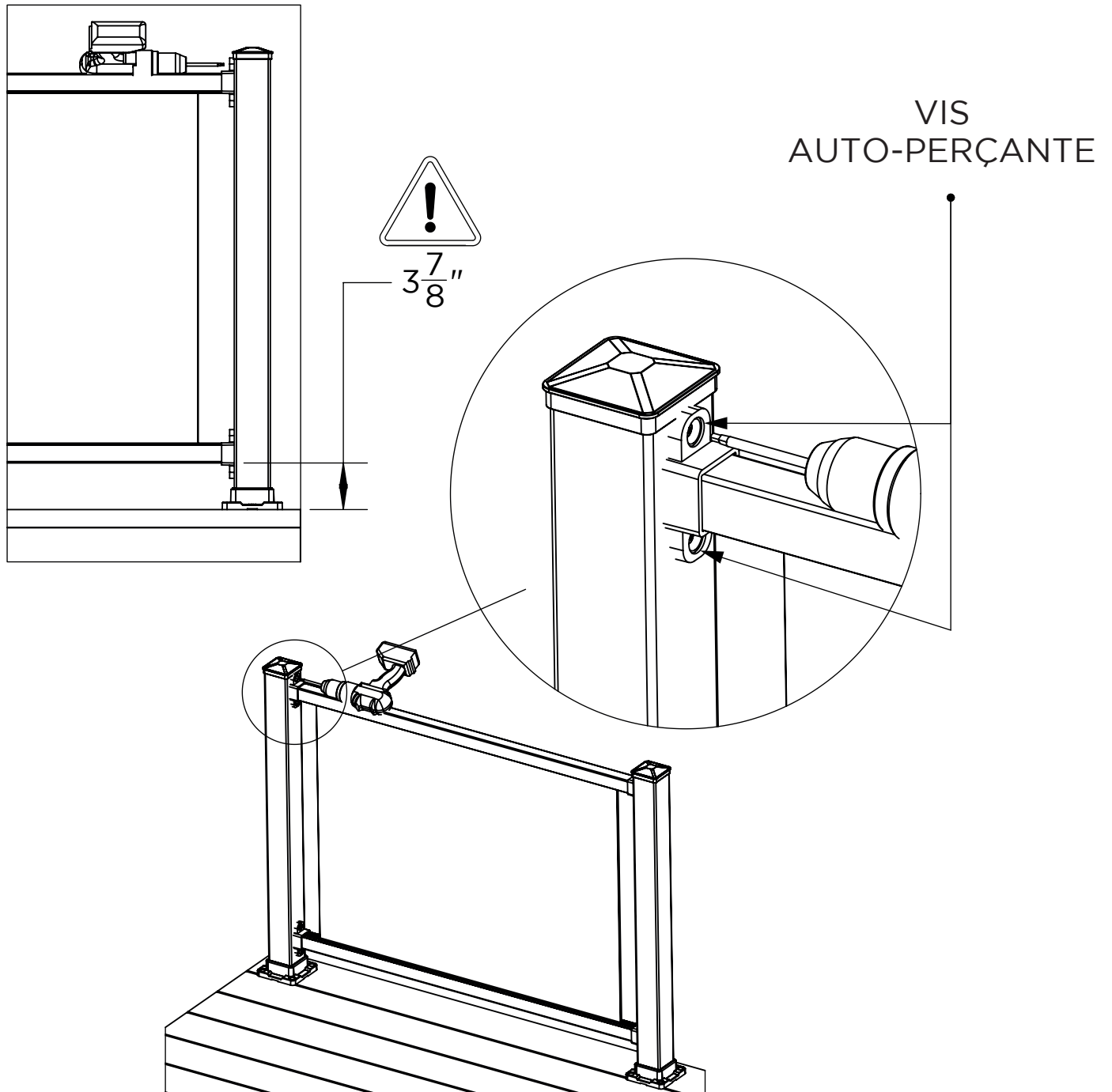
---

Insérer les adaptateurs de chaque côté dans le bas et le haut de la rampe.



# ÉTAPE 7

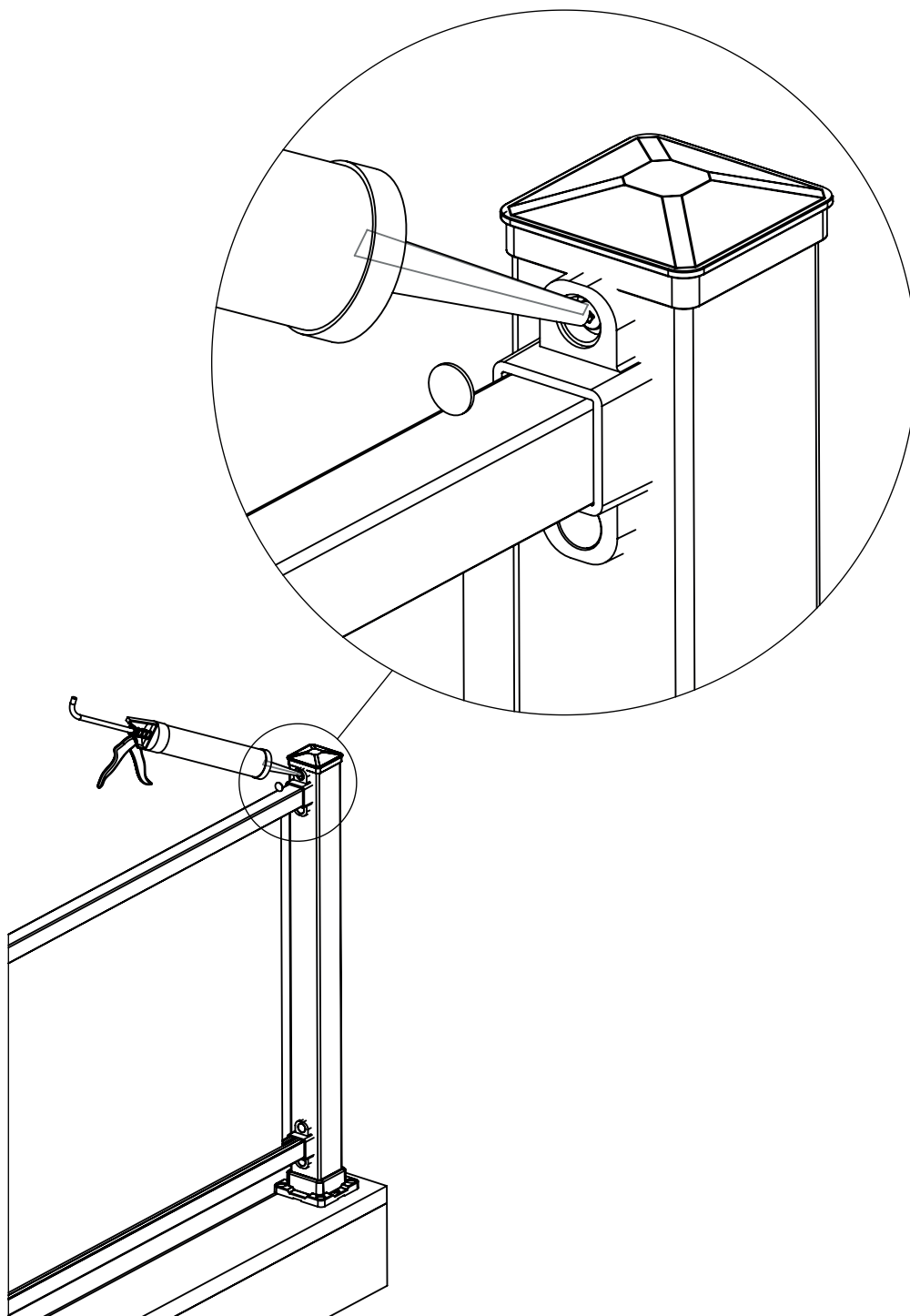
Positionner la rampe à une hauteur de  $3 \frac{7}{8}$ " du sol. Fixer la rampe au poteau avec les vis auto-perçantes.



# ÉTAPE 8

---

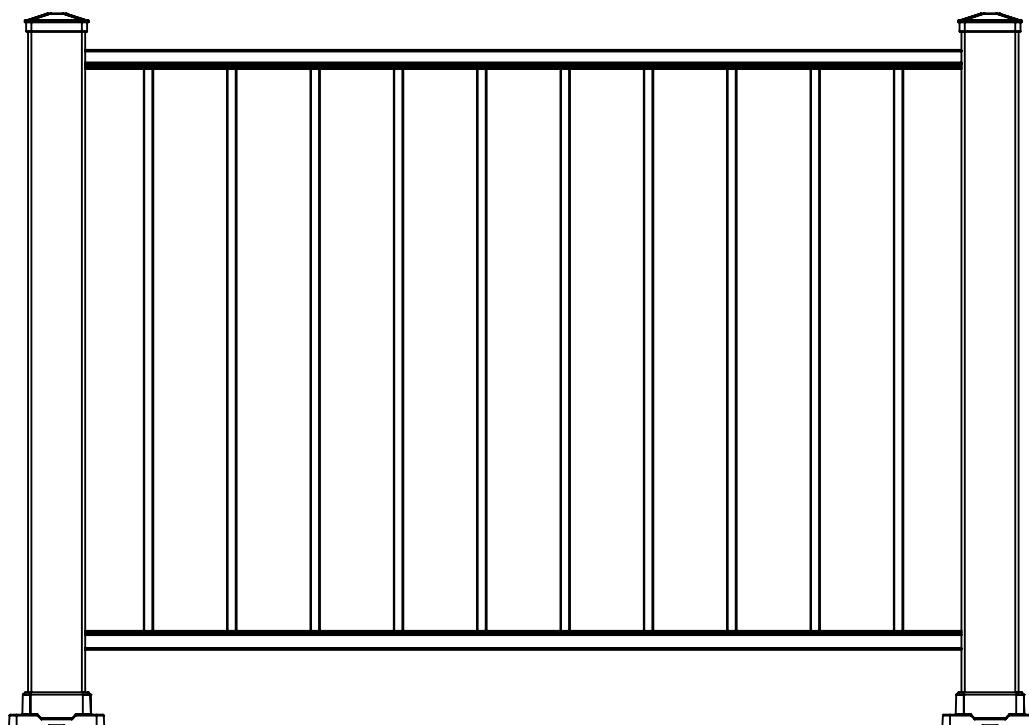
Utiliser du silicone transparent pour coller les cache vis.



# MODERNE 5

---

## Guide d'installation



[Voir la vidéo d'installation](#)

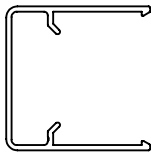


## Outils dont vous aurez besoin



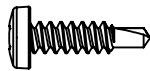
- Perceuse
- Ruban à mesurer
- Cartouche d'embouts carrés pour perceuse
- Scie à onglet, lame à bois ou métal
- Mèche +/- 3/8

## Quincaillerie incluse

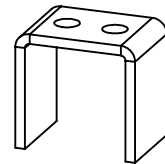


X 2

MOULURE DE FINITION



X 16  
VIS



X 4  
CRAN



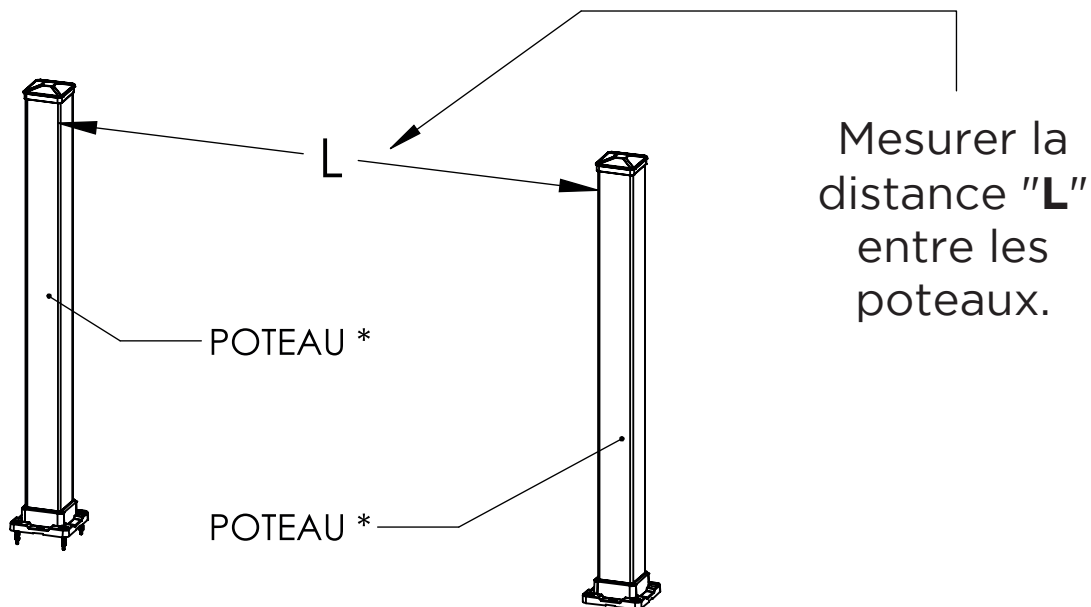
**DEKAVIE**

Une division d'Avenord

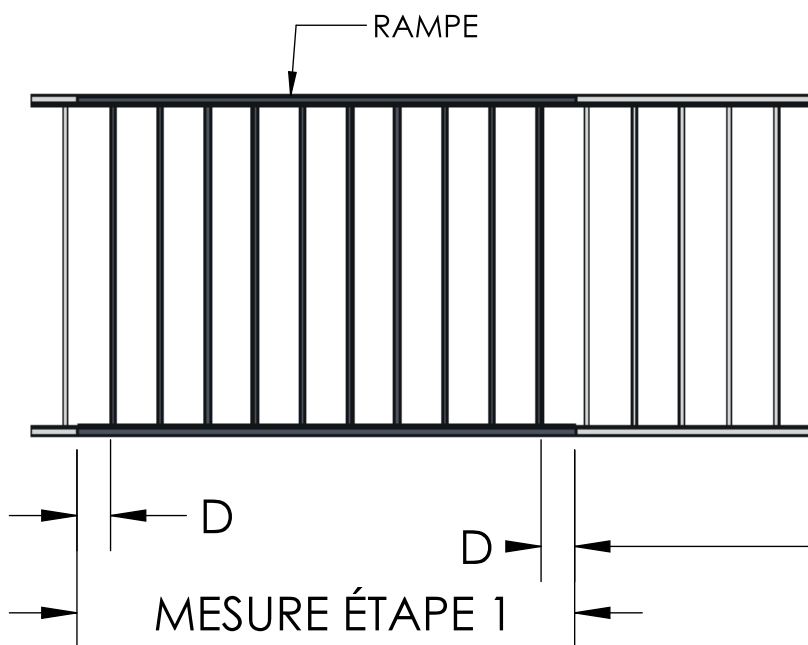
1 888 994-3130  
ventes@avenord.com

# ÉTAPE 1

\*POTEAUX VENDUS SÉPARÉMENT



# ÉTAPE 2



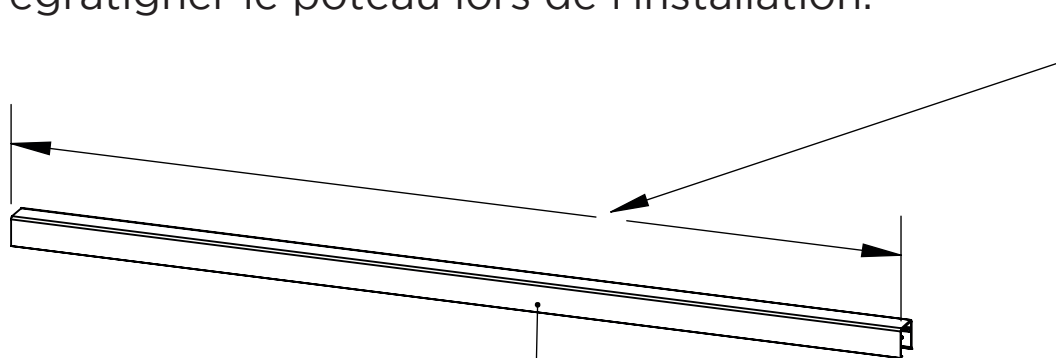
Utiliser la mesure de l'étape 1 pour marquer votre distance de coupe.

Assurez-vous que la distance "D" entre l'extrémité de la rampe et le premier barreau soit égale de chaque côté.

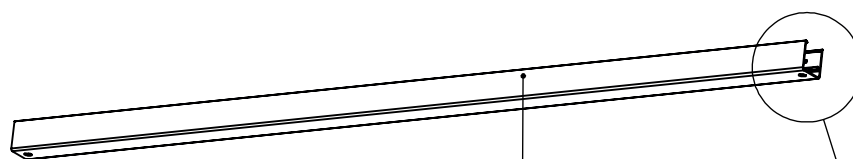
# ÉTAPE 3

---

Couper les moulures de finition de 1/16" en moins que votre mesure "L" de l'étape 1. Cela a pour but de ne pas égratigner le poteau lors de l'installation.

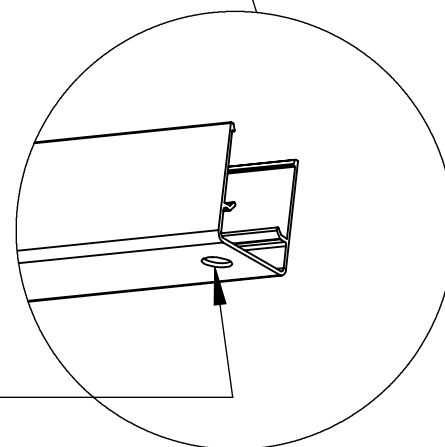


MOULURE DE FINITION DU HAUT  
\*\*\*Ne pas percer\*\*\*



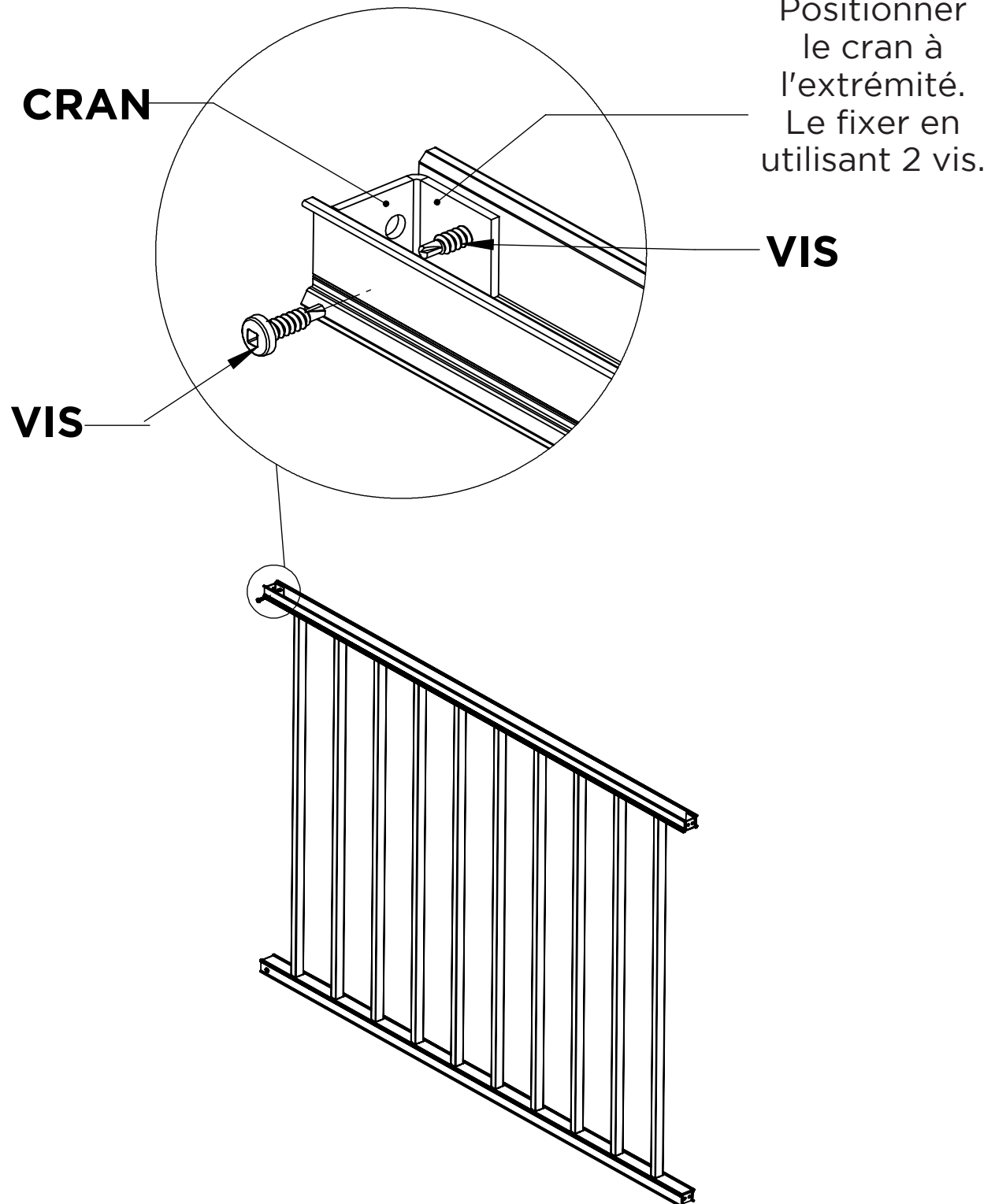
MOULURE DE FINITION DU BAS  
\*\*\* Percer chaque côté\*\*\*

Percer un trou de 3/8" minimum à chaque extrémité de la moulure de finition du bas pour l'écoulement de l'eau.



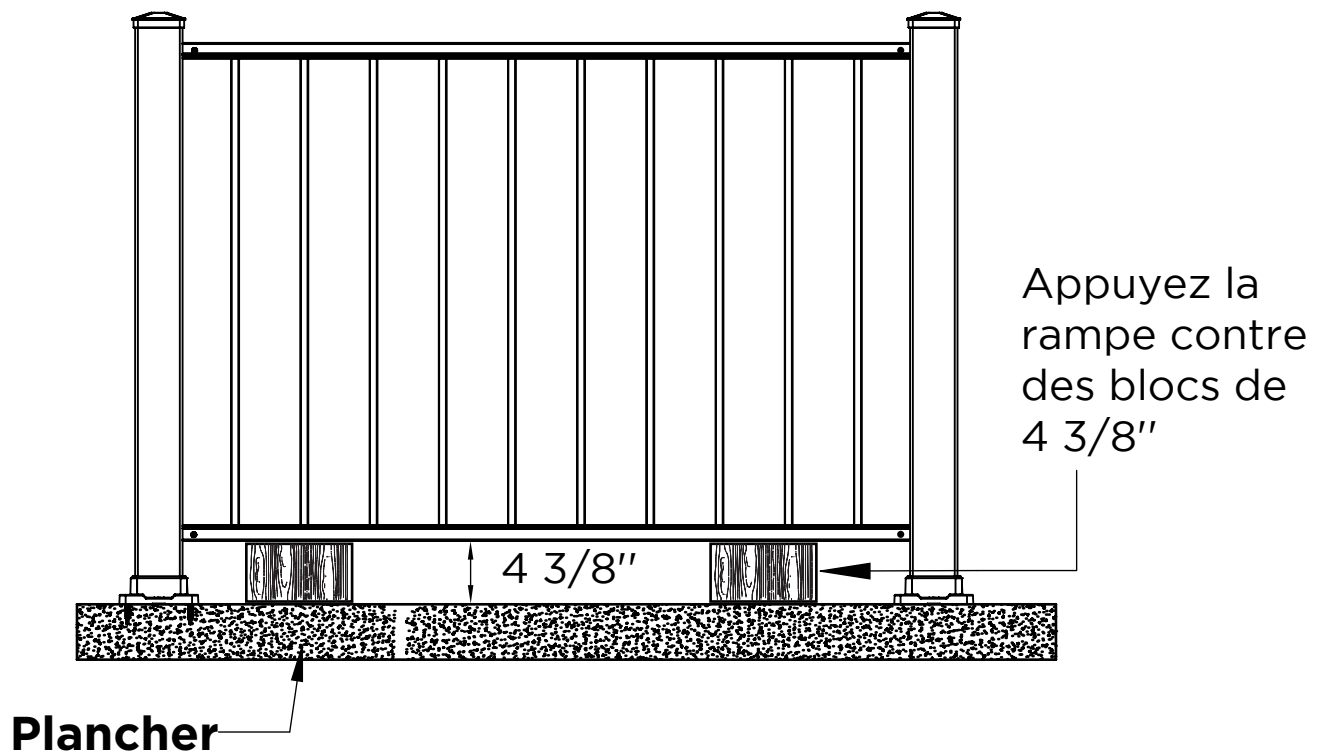
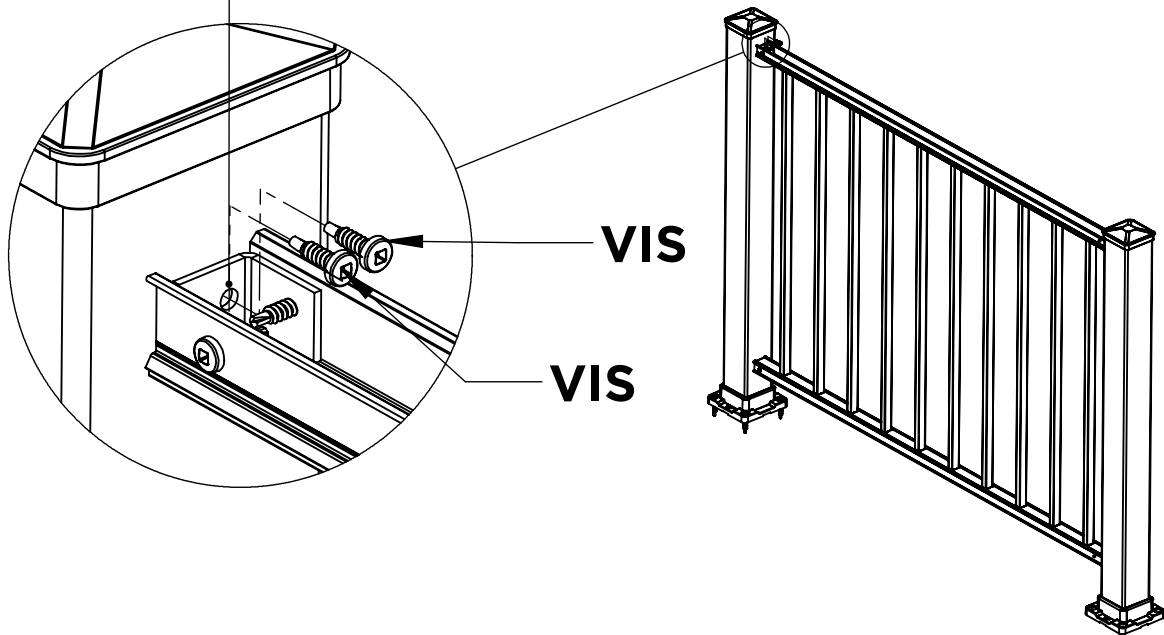
# ÉTAPE 4

---



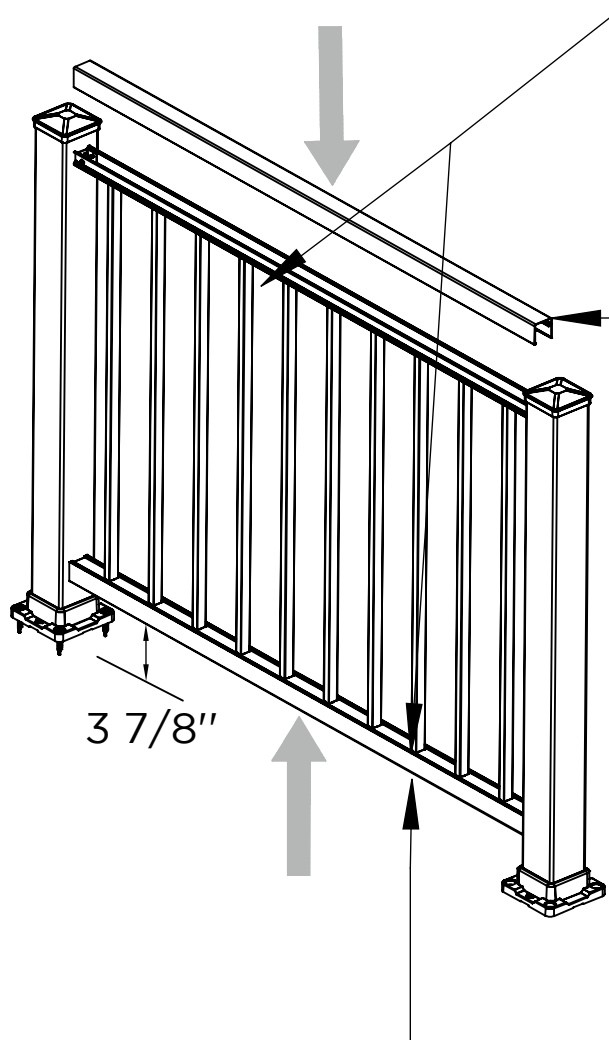
# ÉTAPE 5

Fixer la rampe au poteau avec les vis.



# ÉTAPE 6

Insérer les moulures de finition sur le dessus et le bas de la section



**MOULURE DE FINITION HAUT**

**MOULURE DE FINITION BAS**  
(perçée à l'étape 3)

Résultat final  
selon la hauteur souhaitée  
de 37", 43" ou 48"

